

The logo for HIKROBOT, featuring the brand name in a bold, italicized, white sans-serif font. The text is set against a red background that has a white diagonal stripe on the left side, creating a dynamic, slanted effect.

**HIKROBOT**

# ID7000 系列智能读码器

用户手册

版权所有©杭州海康机器人技术有限公司 2021。保留一切权利。

本手册的任何部分，包括文字、图片、图形等均归属于杭州海康机器人技术有限公司或其关联公司（以下简称“海康机器人”）。未经书面许可，任何单位或个人不得以任何方式摘录、复制、翻译、修改本手册的全部或部分。除非另有约定，海康机器人不对本手册提供任何明示或默示的声明或保证。

## 关于本产品

本手册描述的产品仅供中国大陆地区销售和使用。本产品只能在购买地所在国家或地区享受售后服务及维保方案。

## 关于本手册

本手册仅作为相关产品的指导说明，可能与实际产品存在差异，请以实物为准。因产品版本升级或其他需要，海康机器人可能对本手册进行更新，如您需要最新版手册，请您登录海康机器人官网查阅（[www.hikrobotics.com](http://www.hikrobotics.com)）。

海康机器人建议您在专业人员的指导下使用本手册。

## 商标声明

- **HIKROBOT** 为海康机器人的注册商标。
- 本手册涉及的其他商标由其所有人各自拥有。

## 责任声明

- 在法律允许的最大范围内，本手册以及所描述的产品（包含其硬件、软件、固件等）均“按照现状”提供，可能存在瑕疵或错误。海康机器人不提供任何形式的明示或默示保证，包括但不限于适销性、质量满意度、适合特定目的等保证；亦不对使用本手册或使用海康机器人产品导致的任何特殊、附带、偶然或间接的损害进行赔偿，包括但不限于商业利润损失、系统故障、数据或文档丢失产生的损失。
- 您知悉互联网的开放性特点，您将产品接入互联网可能存在网络攻击、黑客攻击、病毒感染等风险，海康机器人不对因此造成的产品工作异常、信息泄露等问题承担责任，但海康机器人将及时为您提供产品相关技术支持。
- 使用本产品时，请您严格遵循适用的法律法规，避免侵犯第三方权利，包括但不限于公开权、知识产权、数据权利或其他隐私权。您亦不得将本产品用于大规模杀伤性武器、生化武器、核爆炸或任何不安全的核能利用或侵犯人权的用途。
- 如本手册所涉数据可能因环境等因素而产生差异，本公司不承担由此产生的后果。
- 如本手册内容与适用的法律相冲突，则以法律规定为准。

## 前言

本节内容的目的是确保用户通过本手册能够正确使用产品，以避免操作中的危险或财产损失。在使用此产品之前，请认真阅读产品手册并妥善保存以备日后参考。

### 资料获取





访问本公司网站 ([www.hikrobotics.com](http://www.hikrobotics.com)) 获取说明书、应用工具和开发资料。

### 概述

本手册适用于 ID7000 系列智能读码器。

### 符号约定

对于文档中出现的符号，说明如下所示。

符号	说明
 <b>说明</b>	说明类文字，表示对正文的补充和解释。
 <b>注意</b>	注意类文字，表示提醒用户一些重要的操作或者防范潜在的伤害和财产损失危险。
 <b>警告</b>	警告类文字，表示有潜在风险，如果不加避免，有可能造成伤害事故、设备损坏或业务中断。
 <b>危险</b>	危险类文字，表示有高度潜在风险，如果不加避免，有可能造成人员伤亡的重大危险。

### 安全使用注意事项



- 产品安装使用过程中，必须严格遵守国家和使用地区的各项电气安全规定。
- 请使用正规厂家提供的电源适配器，电源适配器具体要求请参见产品参数表。
- 为减少火灾或电击危险，请勿让产品受到雨淋或受潮。
- 应该在建筑物安装配线中组入易于使用的断电设备。
- 在使用环境中安装时，请确保产品固定牢固。

- 如果产品工作不正常，请联系最近的服务中心，不要以任何方式拆卸或修改产品。  
(对未经认可的修改或维修导致的问题，本公司不承担任何责任)。
- 本产品视网膜蓝光危害等级属于 2 类危险，补光灯工作时请勿注视，可能会对眼睛产生损伤。
- 产品在安装、维修和调试过程中，操作时应采取相应的防护措施，如佩戴防护眼镜等。
- 在无适当保护的前提下，需走出安全距离或位于产品不能直接照射的位置，方可点亮产品。



### 注意

- 避免将产品安装到振动或冲击环境，并使产品远离电磁干扰的地点（忽视此项可能会损坏产品）。
- 请勿直接接触产品散热部件，以免烫伤。
- 室内产品请勿安装在可能淋到水或其他液体的环境。
- 请勿在极热、极冷、多尘、腐蚀或者高湿度的环境下使用产品，具体温、湿度要求参见产品的参数表。
- 避免将镜头对准强光（如灯光照明、太阳光或激光束等），否则会损坏图像传感器。
- 请勿直接触碰到图像传感器，若有必要清洁，请将柔软的干净布用酒精稍微湿润，轻轻拭去尘污；当产品不使用时，请将防尘盖加上，以保护图像传感器。
- 对安装和维修人员的素质要求：
  - 具有从事弱电系统安装、维修的资格证书或经历，并有从事相关工作的经验和资格。
  - 具有低压布线和低压电子线路接线的基础知识和操作技能。
  - 具有读懂本手册内容的能力。

# 目 录

第 1 章 产品简介.....	1
1.1 产品说明.....	1
1.2 主要特性.....	1
1.3 产品外观.....	1
1.4 I/O 接口定义.....	5
1.4.1 12-pin M12 接口.....	5
1.4.2 10-pin 绿色端子接口.....	7
1.5 安装配套.....	7
第 2 章 软件安装与操作.....	9
2.1 PC 环境设置.....	9
2.1.1 关闭防火墙.....	9
2.1.2 PC 网络配置.....	9
2.2 客户端安装.....	11
2.3 读码器 IP 配置.....	11
2.4 客户端操作.....	12
第 3 章 功能描述.....	17
3.1 相机连接.....	17
3.2 运行模式.....	21
3.3 图像配置.....	22
3.3.1 图像.....	22
3.3.2 光源.....	23
3.4 算法配置.....	23
3.4.1 添加条码.....	23
3.4.2 算法参数.....	25
3.5 输入输出.....	26
3.5.1 输入.....	26
3.5.2 轴编码器控制.....	31
3.5.3 频率转换控制.....	32

---

3.5.4 输出.....	34
3.6 数据处理.....	37
3.6.1 过滤规则.....	37
3.6.2 数据处理设置.....	38
3.7 通信配置.....	41
3.7.1 SmartSDK 方式.....	41
3.7.2 TCP Client 方式.....	41
3.7.3 Serial 方式.....	42
3.7.4 FTP 方式.....	42
3.7.5 HTTP 方式.....	43
3.7.6 TCP Server 方式.....	44
3.8 配置管理.....	44
3.8.1 用户参数设置.....	44
3.8.2 重启读码器.....	45
第 4 章 I/O 电气特性与接线.....	46
4.1 12-pin M12 接口设备.....	46
4.1.1 输入内部电路图.....	46
4.1.2 输出内部电路图.....	47
4.1.3 输入外部接线图.....	48
4.1.4 输出外部接线图.....	50
4.2 10-pin 绿色端子接口设备.....	51
4.2.1 输入内部电路图.....	51
4.2.2 输出内部电路图.....	53
4.2.3 输入外部接线图.....	54
4.2.4 输出外部接线图.....	57
4.3 RS232 串口.....	58
4.3.1 RS232 串口介绍.....	58
4.3.2 RS232 串口接线图.....	59
第 5 章 六面读码方案示例.....	60
5.1 方案需求.....	60
5.2 五面架设方案.....	60
5.3 底面架设方案.....	61

---

第 6 章 LED 灯状态.....	63
6.1 LED 灯状态说明.....	63
6.2 LED 灯故障说明.....	63
第 7 章 常见问题.....	64
7.1 启动客户端软件，发现不了读码器.....	64
7.2 预览时图像较暗，难以达到识别要求.....	64
7.3 预览时图像质量差.....	64
7.4 预览时没有图像.....	65
7.5 读取的条码与实际情况方向相反.....	66
7.6 视野范围内有条码，聚焦清晰但无法识别.....	68
7.7 读码焦距调试难度大，效率低.....	69
7.8 输出图片上识别出的条码不全.....	69
第 8 章 修订记录.....	71
第 9 章 获得支持.....	72

# 第1章 产品简介

## 1.1 产品说明

本产品主要应用于物流读码场景。通过读码器中的图像传感器获取图像，由读码器内部算法处理，解析图像中条码所代表的含义。产品通过千兆网线可以快速实时传输图像以及条码解析结果。可通过专用客户端进行图像采集和参数设置操作，例如工作模式及参数设置等。

## 1.2 主要特性

- 内置读码算法，可高效读取多种码制的一维码和二维码。
- 支持图像拼接功能，可存储全尺寸/非全尺寸的实时图片。
- 支持多种触发模式，可根据应用选择图像采集模式。
- IO 接口丰富，可接入多路输入以及输出信号，支持 RS-232 串口传输协议。
- 光源采用闭环 LED 控制系统，保证长期稳定工作。
- 无缝对接常用快递物流管理系统，为物流及生产企业提供实时有效数据。



关于产品的具体技术参数，请查看相应的技术规格书。

## 1.3 产品外观

不同型号读码器外观有所不同，具体信息请见表 1-1。

表1-1 产品外观

图例	镜头接口	I/O 接口
图 1-1	F 口	12-pin M12 接口产品外观
图 1-2	F 口	10-pin 绿色端子接口产品外观
图 1-3	M42 口	10-pin 绿色端子接口产品外观



关于产品的实物图和详细尺寸信息，请查看相应的技术规格书。



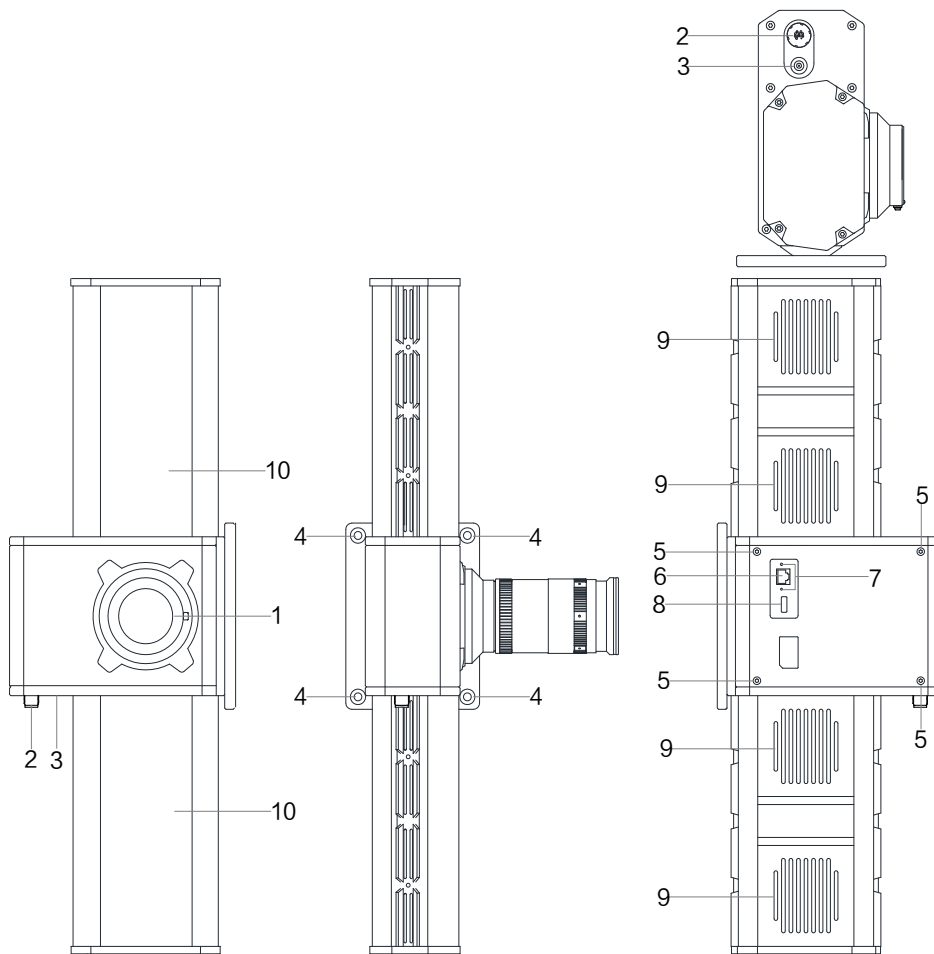


图1-1 F 口, 12-pin M12 接口产品外观

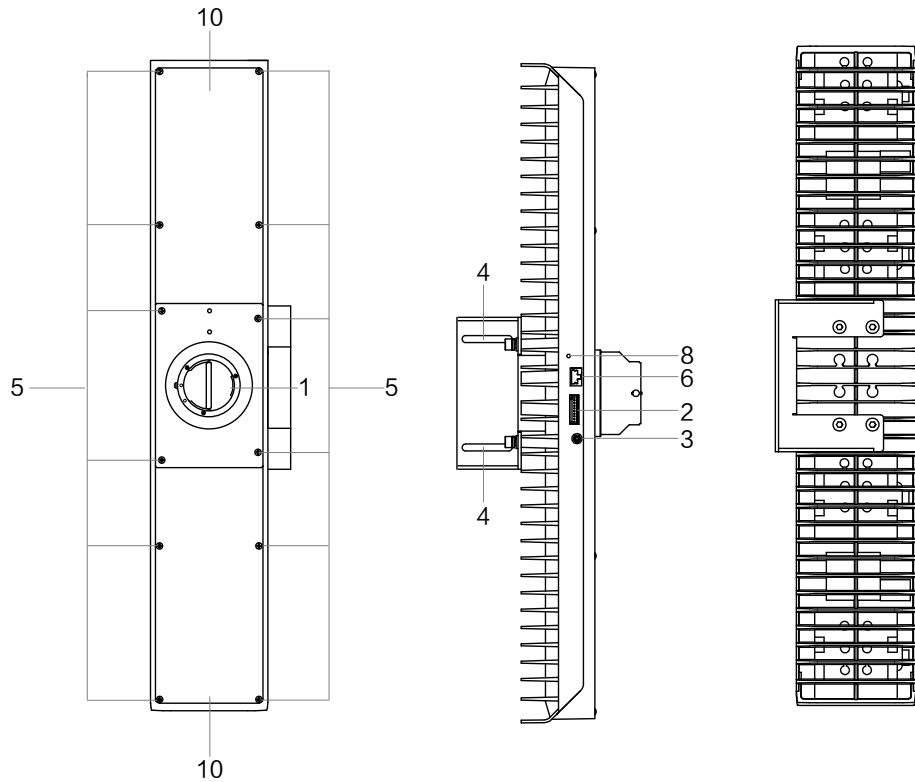


图1-2 F 口, 10-pin 绿色端子接口产品外观

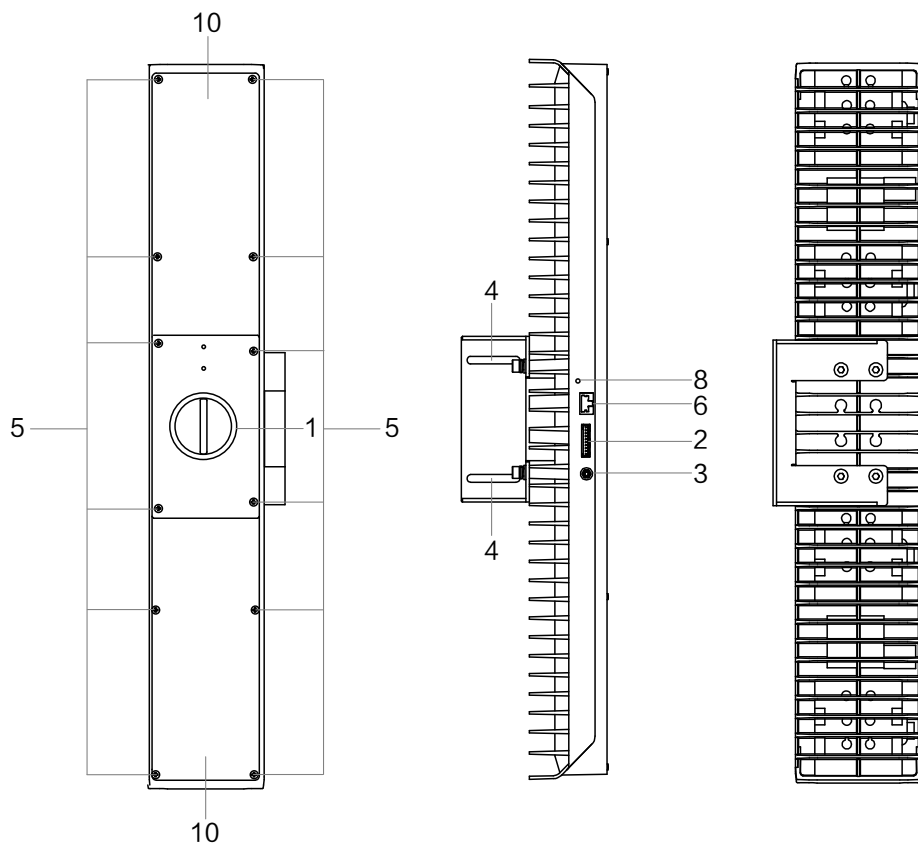



图1-3 M42 口, 10-pin 绿色端子接口产品外观

表1-2 组件说明

序号	名称	描述
1	镜头	关于镜头规格，请查看相应的技术规格书。
2	I/O 接口	接口可提供 I/O 和串口信号，具体请查看 1.4 I/O 接口定义章节。12-pin M12 接口设备 I/O 接口带有螺纹，使用时请将接口旋紧，减少现场震动等引起的接口松动。
3	电源接口	为读码器提供电源供电，供电电压为 48 V。
4	螺孔	用于固定读码器，建议采用包装中自带的 M6 规格螺丝 <ul style="list-style-type: none"> <li>• 12-pin M12 接口设备底部为 4 个安装螺孔</li> <li>• 10-pin 绿色端子接口设备底部为 2 个安装腰形孔，可前后调节距离</li> </ul>
5	螺丝	用于固定机身与前/后盖 <ul style="list-style-type: none"> <li>• 12-pin M12 接口设备使用规格为 M3 的内六角螺丝</li> <li>• 10-pin 绿色端子接口设备使用规格为 M3 的十字螺丝</li> </ul>
6	网口	千兆网口，用于传输数据。
7	网口螺纹孔	用于固定连接到读码器上的网线，避免接口松动导致图像采集异常。
8	指示灯	显示读码器的运行状态，具体含义请查看第 6 章 LED 灯状态。
9	风扇	用于散热，确保读码器稳定运行。  <b>说明</b> 仅部分型号设备外观带有风扇，请以实际设备为准。
10	光源	读码器采用一体化光源设计，自带多颗 LED 光源，用于补光。光源通过输出端口 LineOut2 进行控制，具体请查看 3.5.4 输出章节。

使用读码器时，需通过反光镜实现条码的底面读取。关于反光镜的实际应用，如图 1-4 所示。

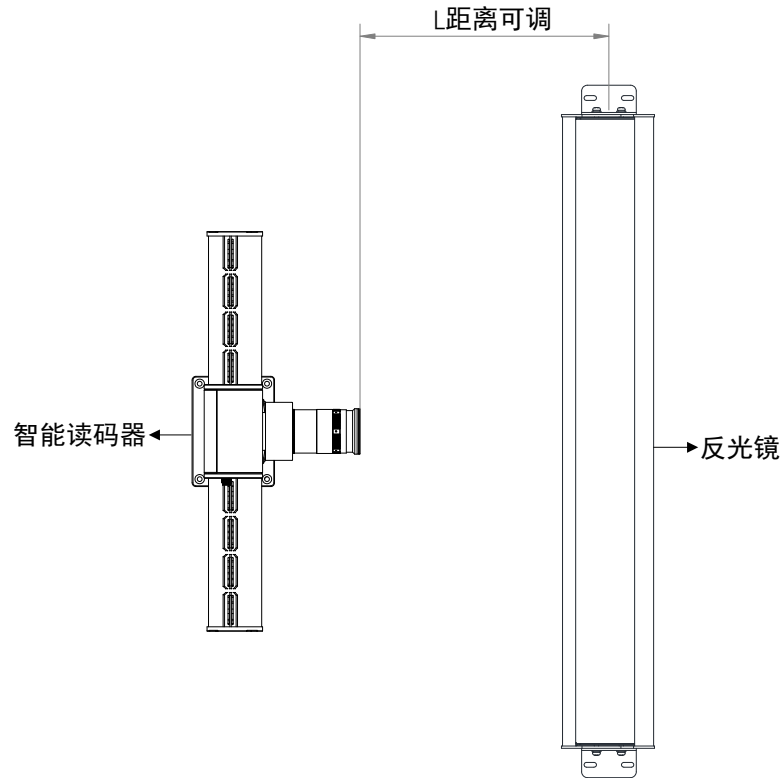


图1-4 实际应用

 说明

关于反光镜的详细尺寸信息，请查看相应的技术规格说明书。

## 1.4 I/O 接口定义

目前读码器 I/O 接口有 12-pin M12 和 10-pin 绿色端子两种。

### 1.4.1 12-pin M12 接口

12-pin M12 接口可提供输入输出功能，图 1-1 读码器外观对应的管脚信号定义如图 1-5、表 1-3 所示。

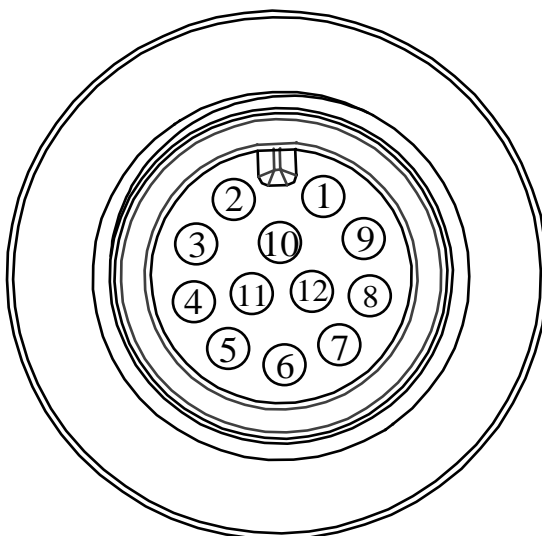


图1-5 12-pin 接口

表1-3 管脚信号定义

管脚	信号	I/O 信号源	说明
1	--	--	--
2	--	--	--
3	OPTO_OUT0	LineOut0 信号线	光耦隔离输出 0
4	OPTO_OUT1	LineOut1 信号线	光耦隔离输出 1
5	OPTO_OUT2	--	控制读码器自带光源
6	OUT_COM	LineOut0/1/2 信号地	输出信号地
7	OPTO_IN0	LineIn0 信号线	光耦隔离输入 0
8	OPTO_IN1	LineIn1 信号线	光耦隔离输入 1
9	OPTO_IN2	LineIn2 信号线	光耦隔离输入 2
10	IN_COM	LineIn0/1/2 信号地	输入信号地
11	RS232_R	--	232 串口输入
12	RS232_T	--	232 串口输出

 说明

读码器接线时，请根据表中的各管脚编号及对应的定义说明，结合线缆标签上的名称和颜色进行连接。

## 1.4.2 10-pin 绿色端子接口

10-pin 绿色端子接口提供 I/O 和串口功能，图 1-2、图 1-3 读码器外观对应的管脚信号定义如图 1-6、表 1-4 所示。

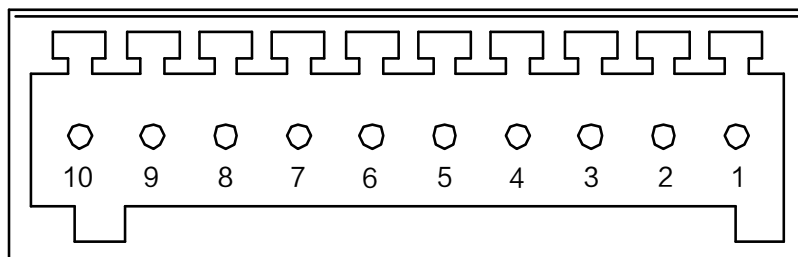


图1-6 10-pin 绿色端子

表1-4 管脚定义

管脚	信号	I/O 信号源	说明
1	OPTO_OUT0	LineOut0 信号线	光耦隔离输出 0
2	OPTO_OUT1	LineOut1 信号线	光耦隔离输出 1
3	GND	--	RS-232 串口地
4	OUT_COM	LineOut0/1 信号地	输出共端
5	OPTO_IN0+	LineIn0+信号线	差分输入 0+
6	OPTO_IN0-	LineIn0-信号线	差分输入 0-
7	OPTO_IN1	LineIn1 信号线	光耦隔离输入 1
8	IN_COM	LineIn1 信号地	输入共端
9	RS232_TX	--	RS-232 串口输出
10	RS232_RX	--	RS-232 串口输入

## 1.5 安装配套

为正常使用读码器，使用前请准备图 1-5 中的配套物品。

表1-5 安装清单

序号	配件名称	数量	说明
1	智能读码器整机	1	本手册所指读码器

2	I/O 线缆	1	<ul style="list-style-type: none"><li>● 12-pin M12 接口设备需使用 12-pin 转 Open 线，出厂已配 7 米长线缆</li><li>● 10-pin 绿色端子接口设备需使用 10-pin 绿色端子转 open 线，出厂已配 7 米长线缆</li></ul>
3	网线	1	RJ45 转 RJ45 千兆网线，出厂已配 10 米长网线
4	直流开关电源	1	48 V, 5 A 以上的直流开关电源，出厂已配
5	电源线缆	1	10 米 DC 头整机供电线缆，出厂已配
6	镜头	1	出厂已配
7	反光镜	1	读码器通过反光镜实现条码的底面读取，需单独采购
8	镜子支架	1	用于架设反光镜，请根据实际架设需求，需单独采购

## 第2章 软件安装与操作

### 2.1 PC 环境设置

为保证客户端正常运行以及数据传输的稳定性，在使用客户端软件前，需要对 PC 环境进行设置。

#### 2.1.1 关闭防火墙

操作步骤如下：

1. 打开系统防火墙。

- Windows XP：依次单击“开始” > “控制面板” > “安全中心” > “防火墙”
- Windows 7：依次单击“开始” > “控制面板” > “Windows 防火墙” > “打开或关闭 Windows 防火墙”
- Windows 10：依次单击“开始” > “Windows 系统” > “控制面板” > “Windows Defender 防火墙” > “启用或关闭 Windows Defender 防火墙”



说明

若控制面板中无法找到防火墙的内容，请切换当前窗口的查看方式为小图标形式。

2. 在自定义设置界面中，选择关闭防火墙的对应选项，并单击“确定”即可。

#### 2.1.2 PC 网络配置

操作步骤如下：

1. 依次打开 PC 上的“控制面板” > “网络和 Internet” > “网络和共享中心” > “更改适配器配置”，选择对应的网口，将网口配置成自动获取 IP 地址或静态 IP，如图 2-1 所示。确保 PC 与读码器在同一个局域网。



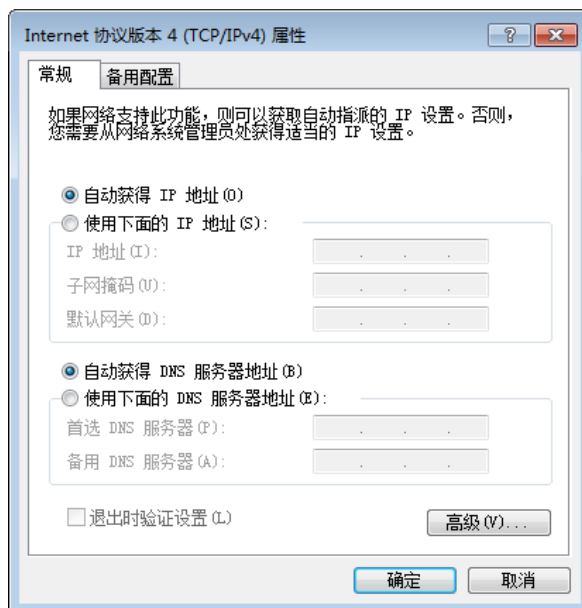


图2-1 本地网卡配置

2. 依次打开“控制面板” > “硬件和声音” > “设备管理器” > “网络适配器”，选中对应的网卡，打开属性中的“高级”菜单，如图 2-2 所示。

- “巨帧数据包” 设置为最大值 9014 字节
- “传输缓冲区” 和 “接收缓冲区” 均设置为 2048
- “中断节流率” 设置为极值

上述最大值视具体网卡情况不同，设置为最大值即可。

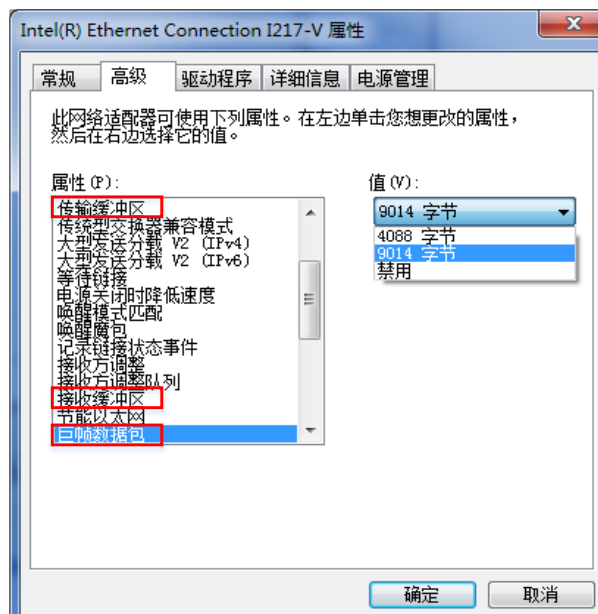


图2-2 网卡属性高级设置

## 2.2 客户端安装

读码器可通过 IDMVS 客户端进行图像调试和参数设置。IDMVS 客户端支持在 Windows XP/7/10 32/64bit 操作系统上安装。

### 说明

该软件已经集成硬件所需驱动，无需下载安装其他驱动。

客户端安装步骤如下：

1. 进入[海康机器人网站](#)，选择“机器视觉” > “服务支持” > “下载中心”，下载 IDMVS 智能读码器客户端安装包。
2. 进入安装界面后，单击“开始安装”，如图 2-3 所示。



图2-3 安装界面

3. 选择安装路径，并开始安装。安装结束时，单击“完成”即可。

### 说明

不同版本客户端软件界面可能与本手册截图有差异，请以实际显示为准。

## 2.3 读码器 IP 配置

IDMVS 客户端可自动枚举局域网下的读码器。若读码器为不可达状态，说明读码器和 PC 不在同一个网段，如图 2-4 所示。双击读码器后弹出修改 IP 地址的窗口，可根据窗口提供的 IP 地址范围修改 IP 使读码器可达，如图 2-5 所示。

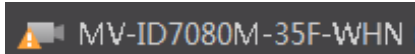


图2-4 读码器不可达



图2-5 修改 IP

## 2.4 客户端操作

读码器可通过 IDMVS 客户端进行相关操作，具体如下：

1. 确认读码器可达的情况下，在客户端的“相机连接”选中读码器并双击即可成功连接读码器。
2. 连接读码器后客户端主界面如图 2-6 所示，各功能模块的说明如表 2-1 所示。



关于 IDMVS 客户端的详细介绍，请查看客户端的用户手册。

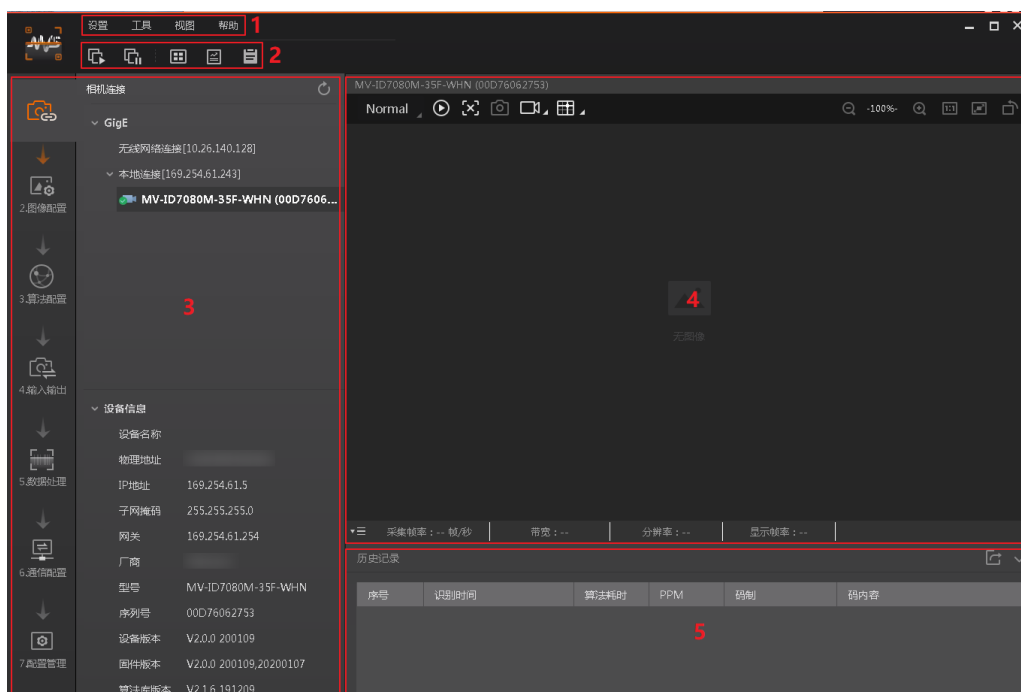


图2-6 IDMVS 主界面

表2-1 IDMVS 主界面介绍

序号	名称	功能说明
1	菜单栏	可对客户端基础功能进行设置，还可对读码器进行 IP 配置和固件升级等。
2	控制工具条	可同时对多台读码器批量开始/停止采集，设置客户端的画面布局，统计读码器的读码信息、查看读码器的日志信息等。
3	相机配置	可对读码器进行相关操作，包括连接/断开读码器、参数设置、IP 地址设置等。
4	预览窗口	可实时预览读码器当前的采集的图像和算法读取的效果，同时还可进行录像、抓图、画十字辅助线等。
5	历史记录	实时显示客户端当前读取到的条码信息。

3. 通过“预览窗口”区域左上角下拉选择读码器的运行模式，运行模式分为 Test、Normal 以及 Raw 共 3 种，如图 2-7 所示，具体介绍详见 3.2 运行模式章节。

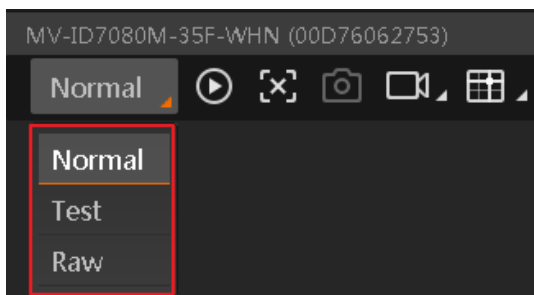


图2-7 运行模式设置

4. 通过“相机配置”区域对读码器进行参数设置，各模块的功能说明如表 2-2 所示，具体介绍参见第 3 章 功能描述。

表2-2 相机配置区域介绍

序号	模块名称	功能说明
1	相机连接	可对读码器进行连接、IP 配置、查看读码器或接口信息等
2	图像配置	可对读码器的图像、光源和其他相关参数进行设置
3	算法配置	可对读码器读码的码制和相关的算法参数进行设置
4	输入输出	可对读码器的 I/O 信号相关参数进行设置
5	数据处理	可对读码器输出的结果进行过滤规则和相关数据处理进行设置
6	通信配置	可对读码器输出结果的通信协议相关内容进行设置
7	配置管理	可对读码器的用户参数相关内容进行设置，还可重启读码器


5. 通过“预览窗口”区域，单击可以查看图像和条码识别情况。对于读取到的条码，实时画面中会框选条码，并在左侧显示具体的条码信息，如图 2-8 所示。



图2-8 读码器实时预览



说明

图 2-8 仅为示意图。

6. 若识别效果不佳，可直接手动调节镜头的光圈、焦距。也可以在“相机配置”区域调节“图像配置”模块的参数，包括曝光时间、伽马以及光源参数，如图 2-9 所示。



图2-9 图像配置参数



说明

不同型号设备图像配置参数有所不同，具体请以实际显示为准。

7. 对于读码器识别的条码信息，“历史记录”区域会显示具体的信息，包括识别时间、码制和码内容，如图 2-10 所示。



The screenshot shows a window titled "历史记录" (History Record) with a table containing three rows of data. The table has four columns: "序号" (Serial Number), "识别时间" (Identification Time), "码制" (Barcode Format), and "码内容" (Barcode Content). All entries in the table are for DataMatrix barcodes identified on 2019/12/05 at 15:51:18:086.

序号	识别时间	码制	码内容
94614	2019/12/05 15:51:18:086	DataMatrix	883456789ab
94613	2019/12/05 15:51:18:086	DataMatrix	4323456789ab
94612	2019/12/05 15:51:18:086	DataMatrix	233456789ab


图2-10 显示历史记录

## 第3章 功能描述

### 3.1 相机连接

读码器可通过“相机连接”模块连接读码器、查看设备信息、修改 IP 地址、固件升级等。

相关操作步骤如下：

1. 连接读码器：选中可用状态下的读码器，双击或单击读码器右侧的即可。
2. 查看读码器信息：此时“相机连接”模块下方可显示读码器的基本信息，包括设备名称、物理地址、IP 地址、子网掩码、网关、厂商、型号、序列号、设备版本和固件版本等，如图 3-1 所示。



设备名称	8K
物理地址	
IP地址	169.254.61.5
子网掩码	255.255.255.0
网关	169.254.61.254
厂商	
型号	MV-ID7080M-35F-WHN
序列号	00D76062753
设备版本	V2.0.0 200109
固件版本	V2.0.0 200109,20200107
算法库版本	V2.1.6 191209

图3-1 设备信息


3. 采集图像：选中已连接读码器，右键单击选择“开始采集”或通过“预览窗口”区域的即可采集图像。
4. 重命名用户 ID：选中已连接读码器，右键单击选择“重命名用户 ID”，在弹出的窗口中根据实际需求设置用户 ID 并确定即可，如图 3-2 所示。





图3-2 重命名用户 ID

5. 查看属性树：选中已连接读码器，在右键菜单中选择“属性树”可进入读码器的属性树，如图 3-3 所示。

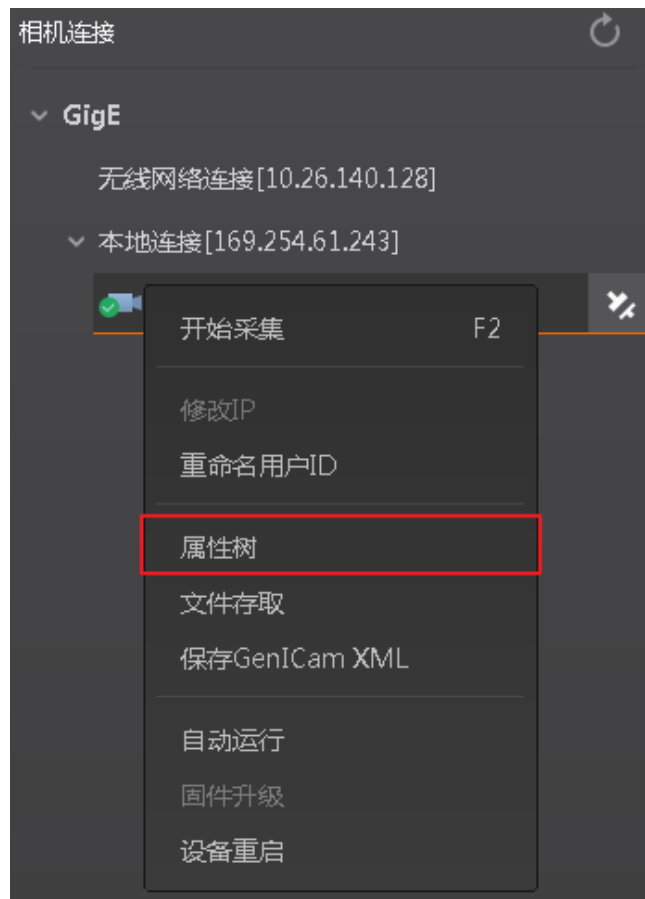


图3-3 进入属性树

进入属性树列表，各属性名称如图 3-4 所示。

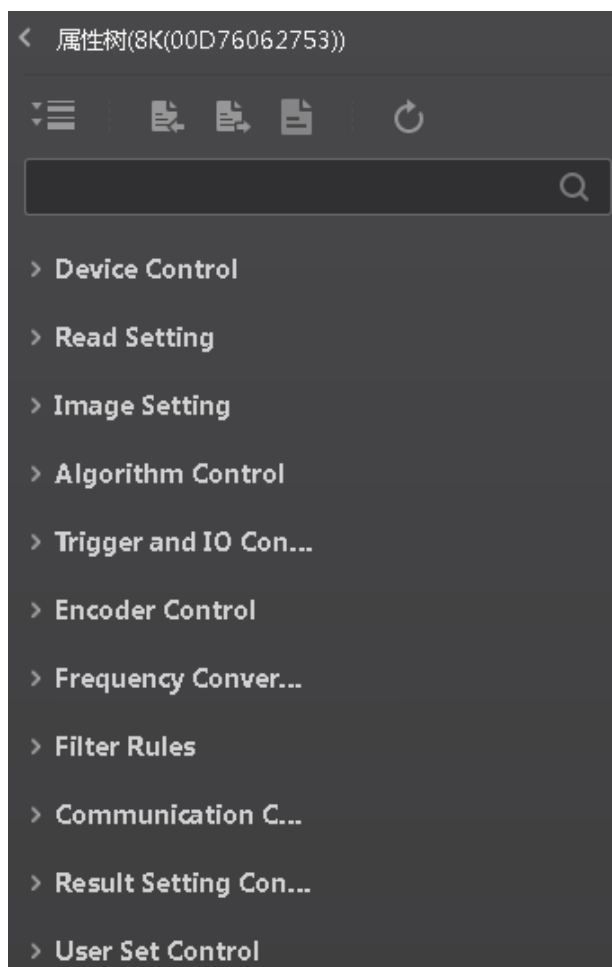


图3-4 属性树显示

关于各属性树的介绍，如表 3-1 所示。

表3-1 读码器属性介绍


属性	名称	功能概述
Device Control	设备控制	查看读码器信息，修改读码器名称以及重启读码器。
Read Setting	读码设置	查看并设置运行模式以及读取条码的类型。
Image Setting	图像设置	查看并设置帧率、曝光、增益、Gamma 等。
Algorithm Control	算法参数控制	查看并设置读码算法相关参数，例如最大条码识别个数、镜像、等待时间等。
Trigger and IO Control	I/O 控制	查看并设置 I/O 输入以及输出相关参数。

Encoder Control	编码器控制	查看并设置编码器控制的相关参数。
Frequency Converter Control	频率转换器控制	查看并设置频率转换控制的相关参数。
Filter Rules	过滤规则	设置条码的过滤规则。
Communication Control	传输控制	查看并设置数据通讯方式，数据输出的目的 IP、端口以及协议等。
Result Setting Control	结果设置	若使用 TCP、串口或 FTP 的方式传输数据，可对输出的码信息进行设置。
User Set Control	用户参数控制	可保存或加载参数组，并设置读码器上电启动时的默认参数组。

6. 读码器重启：选中已连接读码器，右键单击选择“设备重启”即可软重启读码器，与“配置管理”模块的“重启相机”功能相同。
7. 在不连接读码器的情况下，还可对读码器进行修改 IP。选中可用或不可达的读码器，右键单击选择“修改 IP”，在弹出的窗口中根据实际需求设置 IP 即可，如图 3-5 所示。
  - 静态 IP：固定读码器的 IP 地址，推荐使用。
  - 自动分配 IP：读码器与 PC 自动协商配置 IP 地址。



图3-5 修改 IP

8. 在不连接读码器的情况下，还可对读码器进行固件升级。选中可用的读码器，右键单击选择“固件升级”，在弹出的窗口中通过  选择升级的固件程序（dav 文件），单击“升级”按钮即可，如图 3-6 所示。

升级过程中，固件升级窗口会显示目前升级的进度。升级完成后，客户端会弹框提示“升级成功”，且读码器会自动重启。



图3-6 固件升级

## 3.2 运行模式

读码器可通过“预览窗口”区域左上角可选择运行模式，分为 Test 模式、Normal 模式以及 Raw 模式 3 种，如图 3-7 所示。各运行模式的介绍详见表 3-2，可根据实际需求选择。

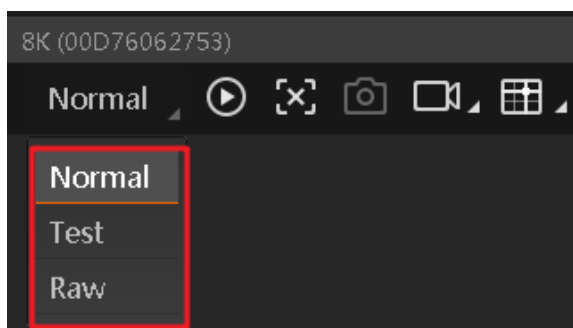


图3-7 设置运行模式

表3-2 运行模式介绍

运行模式	名称	作用
Test	测试模式	读码器输出实时获取的图片，并显示条码信息。该模式常用于图像调试阶段。
Normal	正常模式	读码器识别到图像的条码后，输出图像以及条码信息。图像调试结束后，正常运行时选用 Normal 模式。
Raw	裸数据模式	读码器输出裸数据，并显示条码信息。该模式常用于测试图像数据阶段。

### 3.3 图像配置

读码器可通过“图像配置”模块对读码器的图像、外接光源相关参数进行设置。

#### 3.3.1 图像

图像部分可对曝光时间、伽马、采集帧率、行频和增益参数进行设置，请根据实际需求进行设置。

- 曝光时间 ( $\mu\text{s}$ )：增大曝光时间可提高图像亮度，但一定程度上会降低采集帧率，且拍摄运动物体时容易出现拖影。
- 伽马：伽马可调整图像的对比度。建议降低伽马的数值使暗处亮度提升，有助于条码的读取。
- 采集帧率 (帧/秒)：采集帧率为设备每秒采集的图像数。
- 行频 (Hz)：行频为读码器每秒采集的行数。
- 增益：增大增益可提高图像的亮度，但一定程度上图像的噪点会增加。

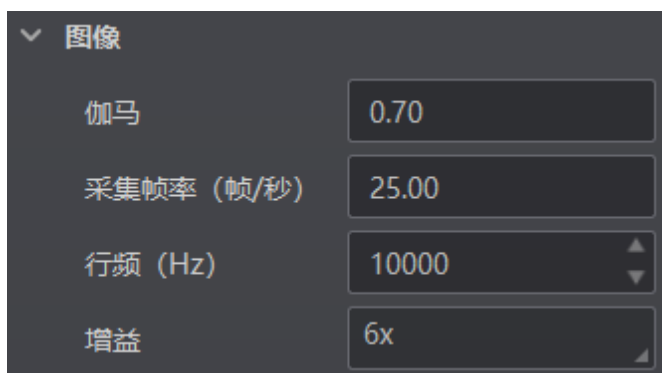


图3-8 图像相关参数

 说明

- 曝光时间和增益设置的范围、采集帧率的最大值由设备决定，具体请查看相应型号设备的技术规格书。
- 不同型号设备图像相关参数有所不同，具体请以实际显示为准。

### 3.3.2 光源

图像部分可对光源类型以及其他相关参数进行设置，如图 3-9 所示。



图3-9 光源参数设置

当光源类型选择“外接光源”时，可以设置光源的输出持续时间、输出延迟时间以及输出提前时间，参数含义如下：

- 输出持续时间：照明持续时间，可设置照明的持续时间，单位为  $\mu\text{s}$ 。
- 输出延迟时间：照明延迟时间，可设置光源延迟读码器开始曝光的时间，单位为  $\mu\text{s}$ 。
- 输出提前时间：照明提前时间，该参数可设置光源提前读码器开始曝光的时间，单位为  $\mu\text{s}$ 。

## 3.4 算法配置

读码器可通过“算法配置”模块对读码算法相关参数进行设置。

算法配置模块默认可选择条码类型并设置个数。若常用属性无法满足设置需求，可通过“算法配置”模块右上角单击“所有属性”，此时除条码类型相关参数，还可设置算法参数。

### 3.4.1 添加条码

添加条码可以设置读码器需要读取条码的类型和条码个数。操作方法如下：

1. 单击左上角的“+添加条码”，会显示当前读码器支持的一维码或二维码类型，如图 3-10 所示。



图3-10 添加条码

2. 选择读码器需要读取条码的码制，可多选。此时算法配置界面显示已选择的码制，如图 3-11 所示。选择的码制越多，算法处理每张图片的耗时将增加，建议根据实际需求选择对应的码制，确保达到最佳效果。



图3-11 选择条码码制

3. 设置条码个数，一维码个数针对一维码有效，二维码个数针对二维码有效。

该参数为每张图片中期望查找并输出的条码最大数量。若实际查找到的个数小于该参数，则输出实际数量的条码。设置的数值越大，算法处理每张图的耗时越多。建议根据实际需求设置条码个数，以达到最佳效果。

### 3.4.2 算法参数

通过“算法类型”参数下拉选择 1DCode 或 2DCode。1DCode 对应一维码算法参数，2DCode 对应二维码算法参数。

#### 一维码算法参数

- 超时等待时间：若算法运行时间超出该值，则停止图像处理并输出解析结果。参数设置为 0 时以实际所需算法耗时为准，单位为 ms。
- 静区宽度：静区指条码左右两侧空白区域的宽度，默认值为 30，建议使用默认值。如果场景中条码的黑条和白空较稀疏，可以加大该参数，最大建议不超过 80。
- 畸变条码模式：当条码有畸变时建议开启该参数，可提高畸变条码的识别率。
- 断针条码模式：当条码存在印刷划痕问题时，建议开启该参数，可提高断针条码的识别率。



- 脏污条码模式：当条码存在反光造成的污损问题时，建议开启该参数，可提高脏污条码的识别率。
- 条码高度尺寸上限：算法支持识别的最大条码高度，默认为 200，建议使用默认值。

### 二维码算法参数

- 超时等待时间：若算法运行时间超出该值，则停止图像处理并输出解析结果。参数设置为 0 时以实际所需算法耗时为准，单位为 ms。
- 运行模式：可选择二维码算法运行模式，Balance 为普通模式，HighPerformance 为专业模式，HighSpeed 为极速模式。
- 模块最大宽高：即可被解析的二维码中，长或宽在图像中占的最大像素数。建议该参数的设置值，比设备拍摄的最大二维码的长或宽所占的像素数略大一些。
- 镜像模式：当采集到的图像存在左右相反等情况时，需要配置该参数。其中 NonMirror 为非镜像，Mirror 为镜像，而 Adaptive 为自适应模式，即镜像和非镜像的条码均可被识别。
- 下采样倍数：算法库目前支持二维码 PPM（最小模块像素数）的最大值为 16。当现场二维码 PPM 超过 16 时，需要配置下采样倍数，使 PPM 低于 16 即可。
- 极性：参数值默认为 BlackCodeOnWhiteWall，对应条码类型为白底黑码。当条码类型为黑底白码时，极性参数值需设置为 WhiteCodeOnBlackWall。如果极性参数配置为 Adaptive，则为自适应模式，两种类型的条码均可识别。
- 边缘类型：该参数默认为 Continuous，解析的是连续码。通常连续码最小模块由方形构成，离散码最小模块由圆点构成。如果最小模块之间有间隙，则设置该参数为 Discrete，解析的是离散码。如果配置为 Adaptive，则为自适应模式，连续码和离散码均可解析。
- QR 畸变：该参数默认不开启。当待识别的 QR 码存在弯曲或出现褶皱时，建议开启该参数。
- DM 码形状：该参数默认为 Square，即正方形码。当要识别的 DM 码为长方形时，设置参数为 Rectangle。如果配置为 Adaptive，则为自适应模式，正方形和长方形码均可识别。

## 3.5 输入输出

输入输出模块可对设备的输入信号以及输出信号进行设置，关于 I/O 的相关内容，请查看 1.4 I/O 接口定义章节。

### 3.5.1 输入

输入部分可设置读码器是否开启触发模式，选择触发源并设置相关参数。设备的触发模式分为自由触发、行触发、帧触发和行+帧触发。

设置输入信号前，需在设备属性树下选择相应的触发模式，具体操作如下：

1. 选中已连接读码器，在右键菜单中选择“属性树”可进入读码器的属性树，如图 3-12 所示。

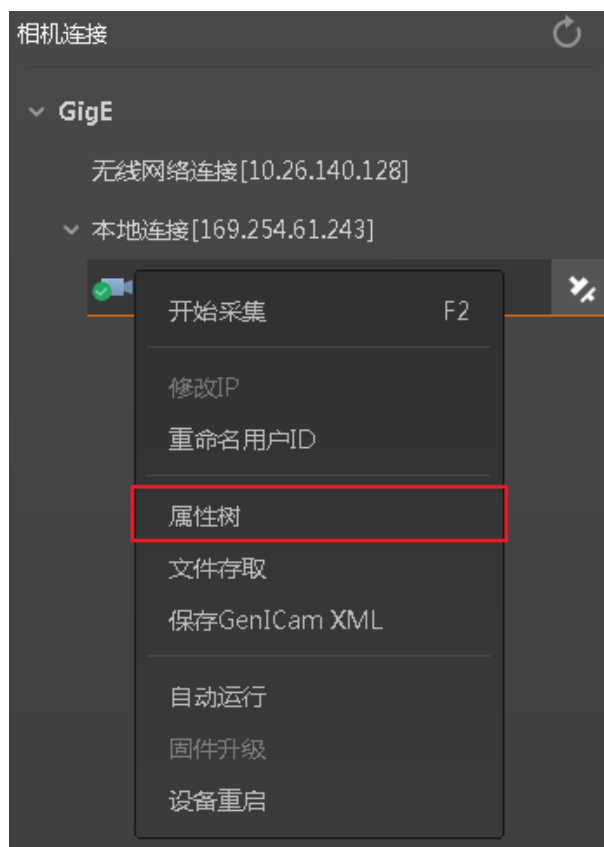


图3-12 进入属性树

2. 在 Trigger and IO Control 属性树下，根据需求在 Trigger Selector 参数下选择 Line Start（行触发）或 Frame Burst Start（帧触发），如图 3-13 所示。

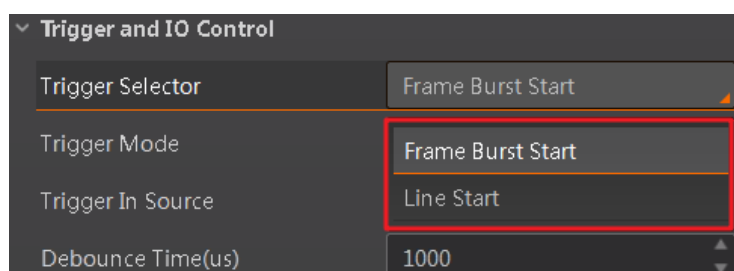


图3-13 选择触发模式

## 自由触发模式

行触发和帧触发均处于 Off 状态下的触发模式，设备按照当前设置的帧率持续输出图像。该模式下的触发信号均由设备内部自行产生，可根据需求调节行频参数。

## 帧触发模式

当属性树中的触发模式选择帧触发时，在“输入输出”模块中可进行输入信号的设置，具体操作如下：

1. 触发模式处下拉选择 On。
2. 根据实际需求选择对应的触发源。触发源可选择 LineIn 0/1/2（硬件触发）。

为保证包裹的头部和尾部的条码可以正常识别，需要设置触发的启动延迟时间和结束延迟时间，单位为  $\mu\text{s}$ ，如图 3-14 所示。关于触发延迟的原理，如图 3-15 所示。

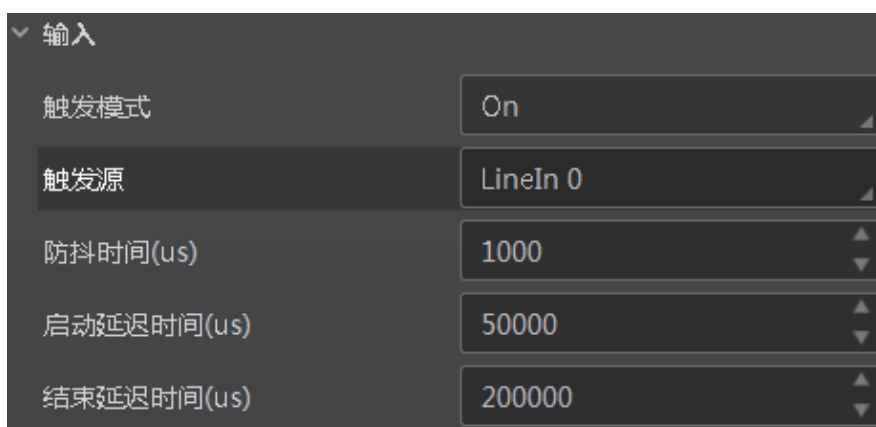


图3-14 触发延迟设置

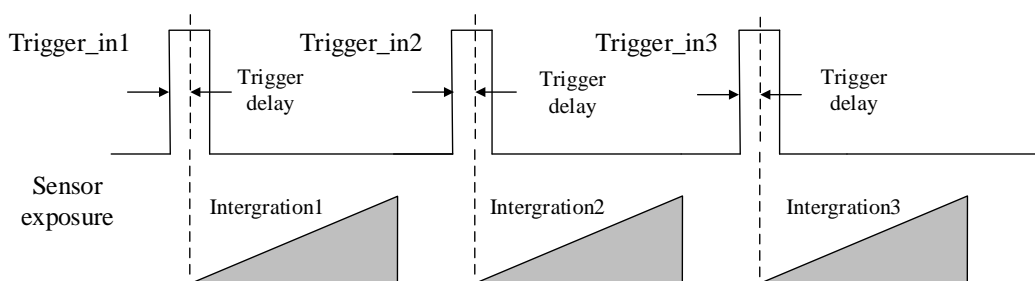


图3-15 信号延迟原理

### 说明

- 不同型号设备可选择的触发源有所不同，具体请以实际参数为准。
- 触发延迟时间（图 3-15 中的 Trigger delay）=包裹遮挡传感器时间+（结束延迟时间-启动延迟时间）。包裹遮挡传感器时间由包裹物理长度及传送带的速度共同决定。

3. 根据需求设置防抖时间，对输入的触发信号进行去抖处理。

关于去抖时序的原理，如图 3-16 所示。当设置的去抖时间大于触发信号脉宽时，则该触发信号被忽略；当设置的去抖时间小于触发信号脉宽时，则该触发信号延迟后继续输出。

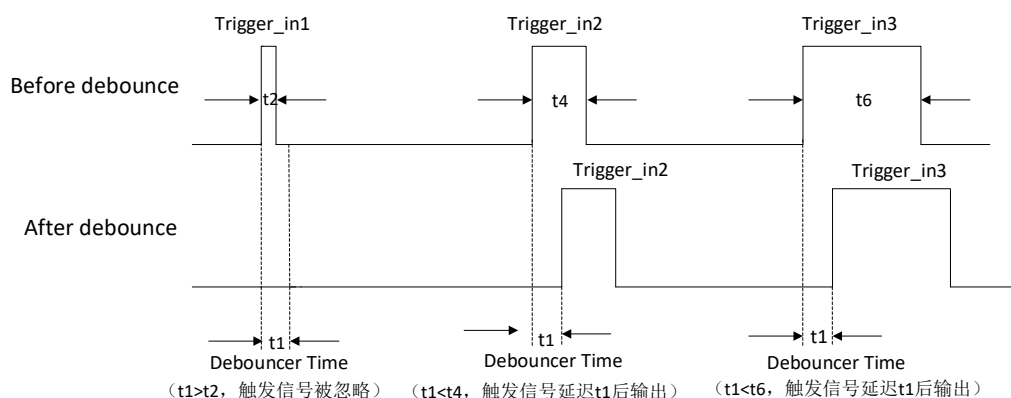


图3-16 触发输入信号去抖时序

## 行触发模式

当属性树中的触发模式选择行触发时，在“输入输出”模块中可进行输入信号的设置，具体操作如下：

1. 触发模式处下拉选择 On。
2. 根据实际需求选择对应的触发源。触发源可选择 LineIn 0/1/2（硬件触发）、Encoder Module Out（轴编码器控制）以及 Frequency Converter（频率转换控制）。

### 说明

不同型号设备可选择的触发源有所不同，具体请以实际参数为准。

3. 为了保证包裹的头部和尾部的条码可以正常识别，需要设置触发延迟时间。关于触发延迟的原理，如图 3-17 所示。

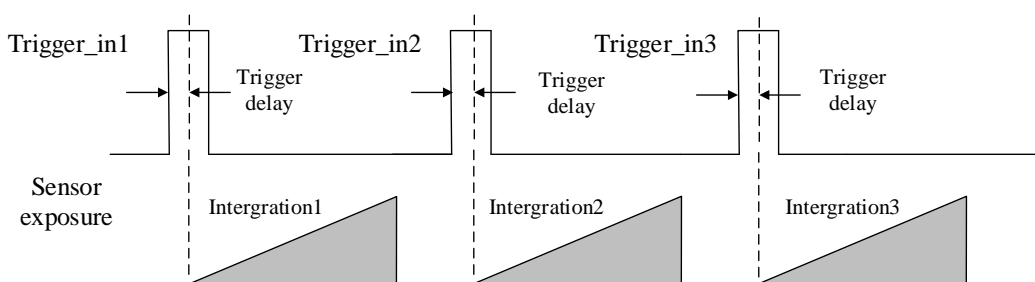


图3-17 信号延迟原理

4. 当触发源选择 LineIn 0/1/2 时，除设置触发延迟参数外，还需要设置防抖时间，对输入的触发信号进行去抖处理，如图 3-18 所示。

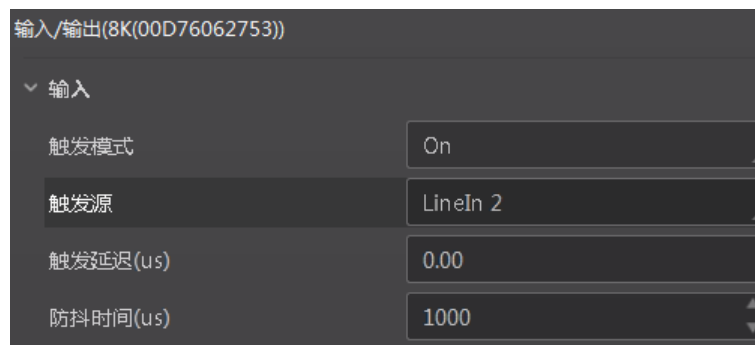


图3-18 防抖时间设置

关于去抖时序的原理，如图 3-19 所示。当设置的去抖时间大于触发信号脉宽时，则该触发信号被忽略；当设置的去抖时间小于触发信号脉宽时，则该触发信号延迟后继续输出。

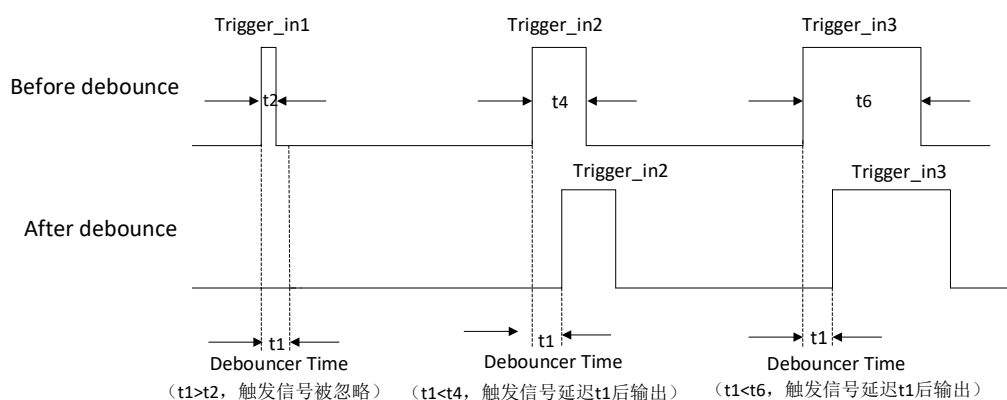


图3-19 触发输入信号去抖时序

5. 当触发源选择 Encoder Module Out 时，除设置触发延迟参数外，还需要在 Encoder Control 属性树下设置轴编码器控制模块的相关参数，具体参见 3.5.2 轴编码器控制章节。
6. 当触发源选择 Frequency Converter 时，除设置触发延迟参数外，还需要在 Frequency Converter Control 属性树下设置频率转换控制功能的相关参数，具体参见 3.5.3 频率转换控制章节。

## 行+帧触发模式

该触发模式下，行触发和帧触发全部开启。设备采图通过帧触发信号和行触发信号进行控制。一帧的行数由帧高度寄存器控制，行频由外部提供的行触发信号控制，同时受限于参数 Acquisition Line Rate 的值。设备收到帧触发信号之后，行触发信号才起作用。具体请参照帧触发模式和行触发模式的相关设置。

### 3.5.2 轴编码器控制

该设备支持轴编码器控制功能，即可接受 A 和 B 两个通道编码控制器的触发。该模块的输出信号可以作为设备的输入信号。

使用轴编码器的优势如下：

- 编码器输出脉冲频率和转速成正比
- 输出脉冲作为设备的触发信号
- 同步设备的采集速率和样品运动
- 非匀速运动的情形也能完美匹配
- 一个触发信号可以设置为采集多行或者多帧，比率可调

使用轴编码器模块，可接收有相位差的信号 A 和信号 B，经过模块内部运算后，输出的信号可作为设备的触发信号。信号 A 和 B 的源信号通过 Encoder Control 属性下的 Encoder Source A 和 Encoder Source B 参数进行设置，如图 3-20 所示。编码器模块功能具体实现如图 3-21 所示。

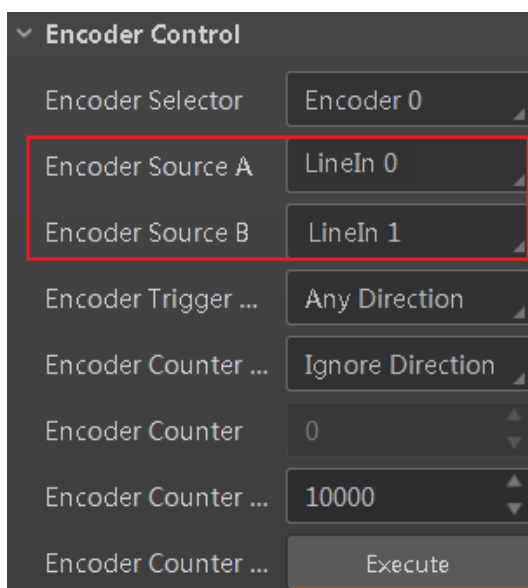


图3-20 源信号设置

#### 说明

- 当行触发的触发源选择轴编码器控制时，信号 A 和 B 的源信号参数 Encoder Source A 和 Encoder Source B 只能选择 LineIn 0 或 LineIn 1；此时帧触发的触发源只能选择 LineIn 2，否则将影响读码器的正常使用。
- 不同型号设备源信号参数有所不同，具体请以实际参数为准。

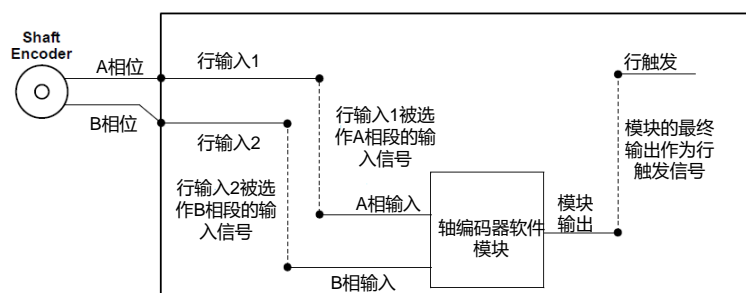


图3-21 功能实现流程

### 3.5.3 频率转换控制

该设备支持频率转换，即允许触发设备信号的频率与所要求的输入信号的频率不同，对应设备的 Frequency Converter Control 属性。该模块的输入信号 (Input Source) 可以从 LineIn 0、LineIn 1、LineIn 2 以及轴编码输出中进行选择，如图 3-22 所示。

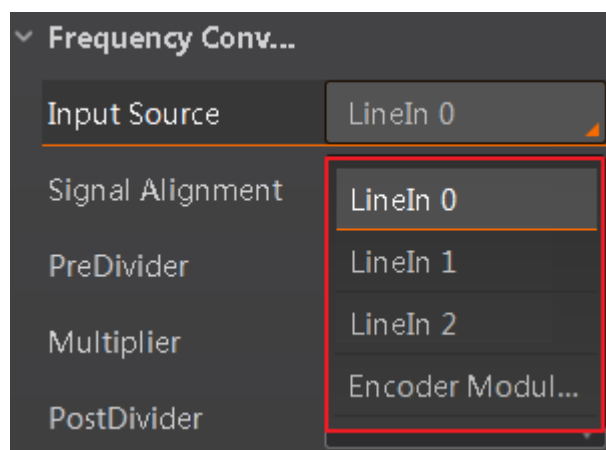


图3-22 源信号选择

在频率转换模块中包含 3 个子序列，依次作用于源信号。3 个子序列分别为预除器、乘法器和分频器，处理流程如图 3-23 所示。



不同型号设备可选择的输入信号有所不同，具体请以实际参数为准。

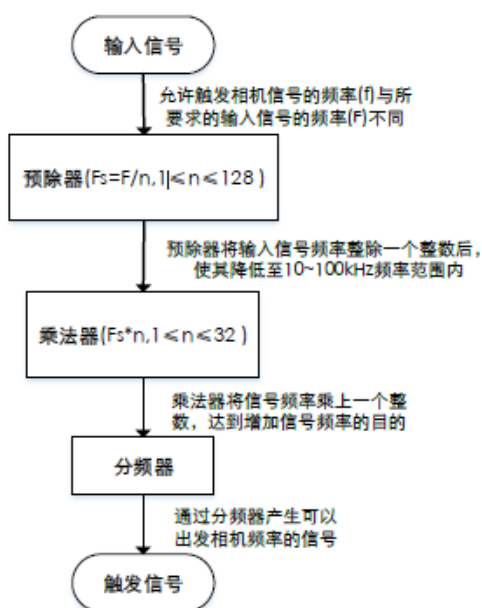


图3-23 程序流程图

### 预除器 (PreDivider)

输入信号最先进入到预除器模块，通过一个整数整除，达到降低源信号频率的目的，并将处理后的信号送到乘法器模块。

预除器模块可以减少输入信号的周期性抖动，并且频率超过 100kHz 的信号必须要经过预除器降低频率，因为乘法器只能接受 10~100kHz 频率范围内的信号。来自轴编码器的信号的周期性抖动可以被接受。

### 乘法器 (Multiplier)

信号被预除器处理完成后会被送到乘法器，乘法器会把信号频率乘上一个整数，达到增加信号频率的目的，随后信号会被送到分压器模块。

调整参数可以设置成上升沿或者下降沿。如果设置成上升沿，由预除器过来的信号的每一个上升沿将会被锁定去匹配上升沿产生的信号，反之亦然。

要确保不要用太大的乘数去增加信号的频率，避免触发信号频率超出设备的最大支持行频。即使选择一个较小的乘数，过高的频率也有可能在频率调整中产生，出现超出设备最大行频的情况。

### 分频器 (PostDivide)

分频器通过一个整数因子降低信号的频率，并将产生的新的频率的信号作为设备的触发信号。

经过上述 3 个模块处理后的信号即作为设备的最终触发信号。



### 3.5.4 输出

读码器光耦输出信号，可用于控制 PLC、闪光灯、喇叭以及传感器等外部设备。

输出部分可设置读码器的输出端口以及输出事件，并可设置输出反转功能，如图 3-24 所示。

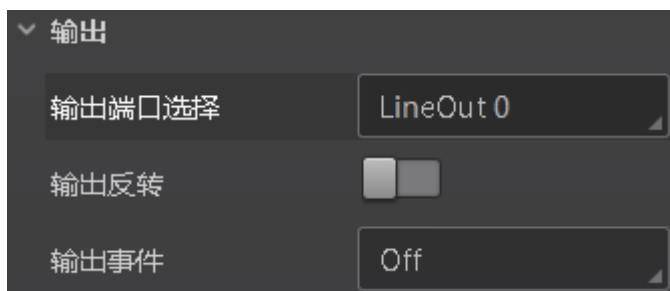


图3-24 输出参数设置

设置输出信号的方法如下：

1. 根据实际需求下拉选择对应的输出端口，可选 LineOut 0/1/2。

 说明

其中 LineOut 2 是控制光源模式的输出端，不能用作输出信号。

2. 输出事件处根据实际使用需求下拉选择对应的事件源，读码器会根据选择的事件源输出触发信号。具体事件源介绍如下：
  - Off：无事件源
  - AcquisitionStartActive：开始采集
  - AcquisitionStopActive：结束采集
  - ExposureStartActive：曝光开始采集
  - SoftTriggerActive：软触发同步采集
  - TimerActive：定时输出
  - NoCodeRead：没读取到条码
  - ReadSuccess：读取到条码
  - LightStrobeLong：灯源开启频闪模式

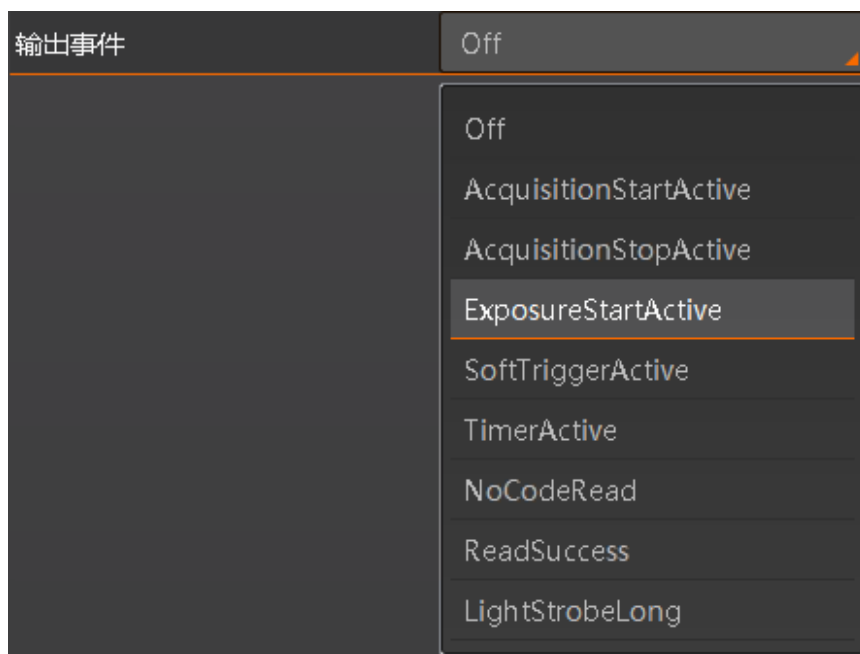


图3-25 光耦输出事件源

 说明

- 当输出端口选择控制光源的 LineOut 2 时，对应的输出事件需选择 LightStrobeLong 模式，光源常亮。
- 不同型号设备支持的输出事件有所不同，具体请以实际参数为准。

3. 选择不同的输出事件源，需要设置的参数有所差别。

- 当选择 AcquisitionStartActive, AcquisitionStopActive, NoCodeRead 以及 ReadSuccess 事件源时，均可以根据实际情况设置输出信号的延迟时间和持续时间。输出延迟时间为输出信号延迟输出事件的时间，输出持续时间为输出信号持续的时长。



图3-26 光耦输出设置

- 当输出事件源选择 “ExposureStartActive” 时，除输出信号的延迟时间和持续时间参数外，还可以设置输出提前时间。输出提前时间为输出信号提前输出的时间。

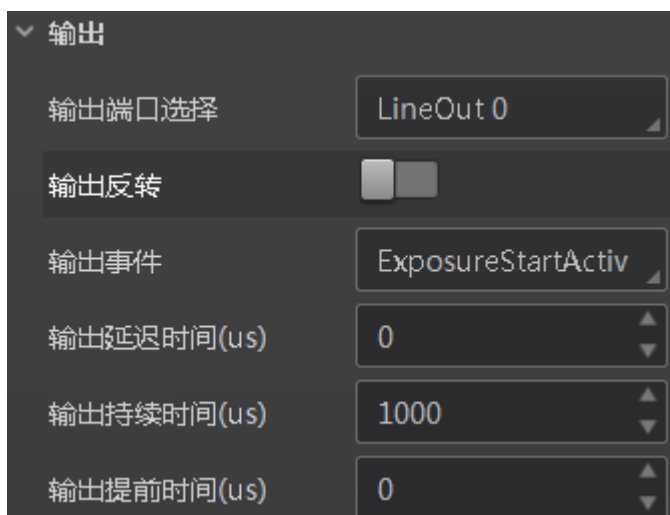


图3-27 曝光开始

- 当输出事件源选择“SoftTriggerActive”输出时，除输出信号的延迟时间和持续时间参数外，还可以执行软触发命令。

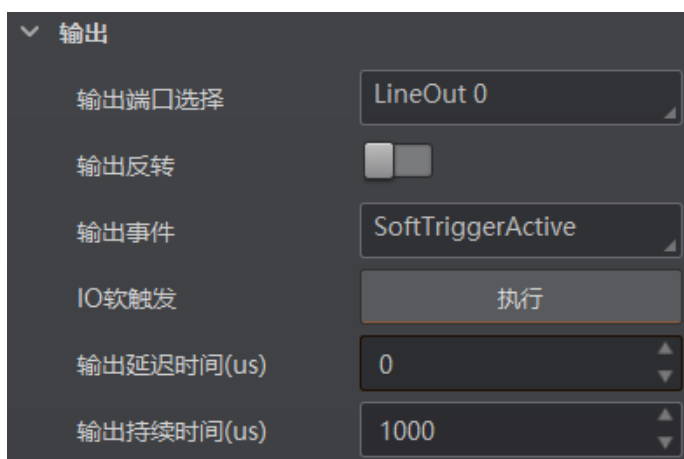


图3-28 软触发

- 当输出事件源选择“TimerActive”时，除输出信号的持续时间参数外，还需要设置输出的周期时间，如图 3-29 所示。



图3-29 定时器触发

- 当输出事件源选择“LightStrobeLong”时，无需设置其他参数。
4. 若需要读码器输出与此刻相反的信号，可启用输出反转功能，如图 3-30 所示。

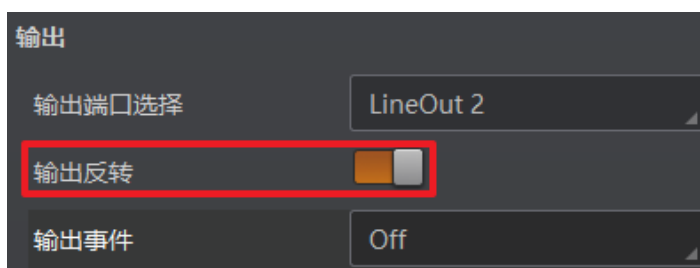


图3-30 输出反转

## 3.6 数据处理

读码器可通过“数据处理”模块对读码器的过滤规则和输出数据处理进行设置。

### 3.6.1 过滤规则

过滤规则可对读码器读取的条码根据设置的规则做一定的过滤。

- 立即输出模式启用：开启该模式后，将实时输出条码信息。
- 最小输出时间 (ms)：设置需达到最小有效时间后，方能输出条码。
- 数字过滤：开启该功能则输出的条码信息为纯数字信息，非数字类信息会被过滤。
- 最大条码输出长度：可设置允许输出的最大条码长度。
- 条码位数偏移量：条码过滤规则，比如一长串条码，用户可以设置从第几个字符到第几个字符输出，其他字符不输出。
- 以特定字符开始的数据：开启该功能时，只输出起始位为特定字符的条码信息。若不一致，则条码信息被过滤。开启后，需要在“以..开始”参数中输入特定字符的内容。
- 在条码中包含特定字符：开启该功能时，只输出包含特定字符的条码信息。若不包含，则条码信息被过滤。开启后，需要在“特征”参数中输入特定字符的内容。
- 排除条码中的特定字符：开启该功能时，只输出不包含特定字符的条码信息。若包含，则条码信息被过滤。开启后，需要在“特征”参数中输入特定字符的内容。
- 正则表达式筛选器使能：开启该功能时，只输出包含指定正则表达式内容的条码信息。若不包含，则条码信息被过滤。开启后，需要在“正则表达式筛选器”参数中输入正则表达式的内容。
- 最小条码长度：若条码长度低于该参数的数值，则不能解析条码的内容，范围为 1 ~ 256。
- 最大条码长度：若条码长度高于该参数的数值，则不能解析条码的内容，范围为 1 ~ 256。

- 无读取超时时间 (ms)：当在该时间段内一直未读取到条码，则到达设定时间后将直接输出 NoRead。
- 读取次数阈值：当同一个条码读取结果相同的次数超过该数值时，认为此为有效条码且输出结果；当低于该数值时，则认为此为无效条码且不输出结果。



图3-31 过滤规则

#### 说明

立即输出模式启用、最小输出时间、最大条码输出长度和条码位数偏移量等 4 个参数需在运行模式为“Normal”且开启触发模式时，方可进行设置。

## 3.6.2 数据处理设置

数据处理部分可以对读码器输出的条码结果进行设置。选择的通信协议不同，具体参数内容有所差别。具体通信协议如何设置请查看 3.7 通信配置章节。

### SmartSDK 或 HTTP

当通信协议选择 SmartSDK 或 HTTP 时，若没有读到图像的条码信息，可以设置输出第几张图像，如图 3-32 所示。

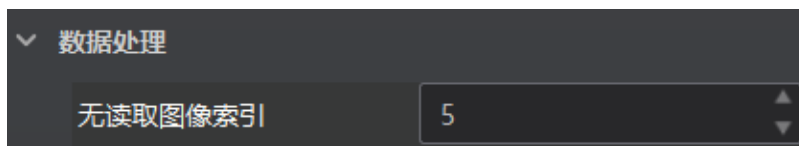


图3-32 HTTP 等的数据处理

## TCP Client、TCP Server 或 Serial

当通信协议选择 TCP Client、TCP Server 或 Serial 时，数据处理的具体参数如下：

- 无读取图像索引：若没有读到图像的条码信息，可以设置输出第几张图像。
- \*\*输出条形码名称使能：传输数据中是否显示条码名称，启用则显示。
- \*\*输出条形码位置使能：传输数据中是否显示条码位置信息，启用则显示。
- \*\*输出条形码角度使能：传输数据中是否显示条码角度信息，启用则显示。
- \*\*输出条码主包 ID 使能：传输数据中是否显示条码包裹号信息，启用则显示。
- \*\*输出无读使能：传输数据中若未识别到条码是否输出相应的内容，启用后可设置具体内容。
- \*\*输出无读取：若未识别到条码，可自行设置相应输出内容，默认为 NoRead。
- \*\*输出开始：传输数据中开始部分的内容，可根据实际需求设置特定的内容。
- \*\*输出结束：传输数据中结束部分的内容，可根据实际需求设置特定的内容。
- \*\*输出分隔符：传输数据中分隔符部分的内容，可根据实际需求设置特定的内容。

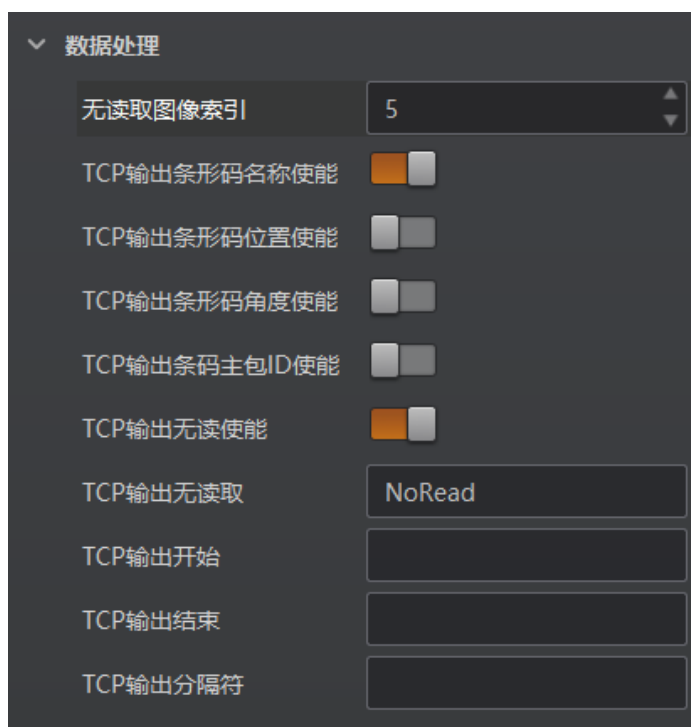


图3-33 TCP 等协议的数据处理

## FTP

当通信协议选择 FTP 时，数据处理的具体参数如下：

- 无读取图像索引：若没有读到图像的条码信息，可以设置输出第几张图像。
- 输出重传使能：启用该功能，则允许数据重传。重传次数通过“输出重传数量”参数设置。若数据重传达到设置的数值仍失败，则放弃重传。
- FTP 传输条件：选择数据上传 FTP 的条件，共有 3 种条件可供选择，分别为 All（始终上传）、Read Barcode（读到码才上传）和 No Read Barcode（未读到码才上传）。
- FTP 传输结果包含：选择上传 FTP 的内容，共有 3 种内容可供选择，分别为 Just Result（只上传条码结果）、Just Picture（只上传图片）和 Result and Picture（上传条码结果和图片）。
- FTP 图像格式：上传 FTP 图像的格式，目前仅支持 JPG 格式。
- FTP 文件默认名：可以设置 FTP 文件的默认名称。
- FTP 文件分隔符：文件名之间的分隔符，通过该字符来区分相邻的文件。
- FTP 文件名包含包裹编号使能：若开启该功能，传输数据中包含包裹号。
- FTP 文件名包含序号使能：若开启该功能，传输数据中包含条码数据。
- FTP 文件包含时间戳类型：文件名称中关于时间命名的类型选择。



图3-34 FTP 协议的数据处理

## 3.7 通信配置

读码器可通过“通信配置”模块设置通信协议相关的参数。通信协议与读码器运行模式有关系。

- 当运行模式为 Raw 模式或 Test 模式时，读码器只支持 SmartSDK 的方式且无需设置。
- 当运行模式为 Normal 模式时，支持 SmartSDK、TCP Client、Serial、FTP、HTTP 和 TCP Server 共 6 种通信方式。您可选择不同的通信协议并设置相关参数。

### 3.7.1 SmartSDK 方式

如果用我司提供的 SDK 进行二次开发和结果数据接收，建议选用 SmartSDK 方式。选择 SmartSDK 方式后，开启 SmartSDK 协议，可设置的参数如下：

- SmartSDK 协议：开启该参数后，读码器通过 SmartSDK 方式输出数据。
- 编码 JPG：开启该参数后，读码器会对图像数据进行 JPG 压缩。
- JPG 质量：可设置 JPG 图像的压缩质量，设置范围为 50~99。

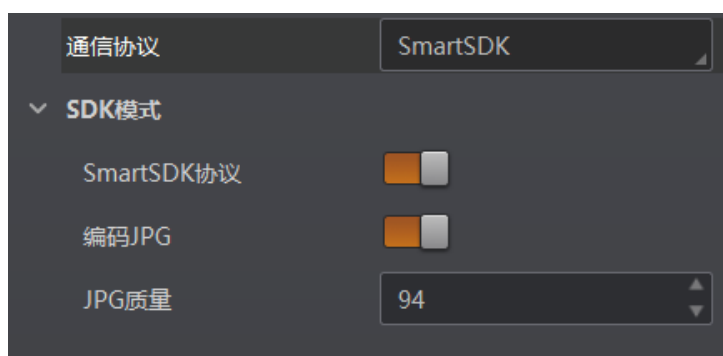


图3-35 SmartSDK 方式

### 3.7.2 TCP Client 方式

通信协议选择 TCP Client 时，可设置的参数如下：

- 输出结果缓冲区：若未识别到条码，可自行设置相应输出内容，默认为 NoRead。
- 输出结果缓冲区数量：开启缓冲区后，可以根据需求设置缓冲区的数量。
- TCP 协议：开启该参数后，读码器通过 TCP/IP 的方式输出数据。
- TCP 目的地址：输入接收数据的 PC 的 IP 地址。
- TCP 目的端口：输入接收数据的 PC 的端口号。





图3-36 TCP Client 方式

### 3.7.3 Serial 方式

通信协议选 Serial 时，可设置的参数如下：

- 串口通讯协议：开启该参数后，读码器通过 RS232 串口的方式输出数据。
- 串口波特率：设置接收数据 PC 的串口波特率。
- 串口数据位：设置接收数据 PC 的串口数据位。
- 串口校验位：设置接收数据 PC 的串口校验位。
- 串口停止位：设置接收数据 PC 的串口停止位。



图3-37 Serial 方式

### 3.7.4 FTP 方式

通信协议选 FTP 时，可设置的参数如下：

- 输出结果缓冲区：需要使用输出结果缓冲区时，需启用该功能。
- 输出结果缓冲区数量：开启缓冲区后，可以根据需求设置缓冲区的数量。
- FTP 协议：开启该参数后，读码器通过 FTP 的方式输出数据。
- FTP 主机地址：输入接收数据的 FTP 的主机 IP 地址。
- FTP 主机端口：输入接收数据的 FTP 的主机端口号。
- FTP 用户名：若 FTP 需要用户名和密码才能登录，需要输入 FTP 的用户名。
- FTP 用户密码：若 FTP 需要用户名和密码才能登录，需要输入 FTP 的密码。



图3-38 FTP 方式

### 3.7.5 HTTP 方式

通信协议选 HTTP 时，可设置的参数如下：

- HTTP 服务器：开启该参数后，读码器通过 HTTP 的方式输出数据。
- HTTP 服务器端口：输入接收数据的 HTTP 服务器的端口号。
- 网络刷新周期：可设置具体时间，定期进行网络刷新，可设置范围为 1~60，单位为秒。

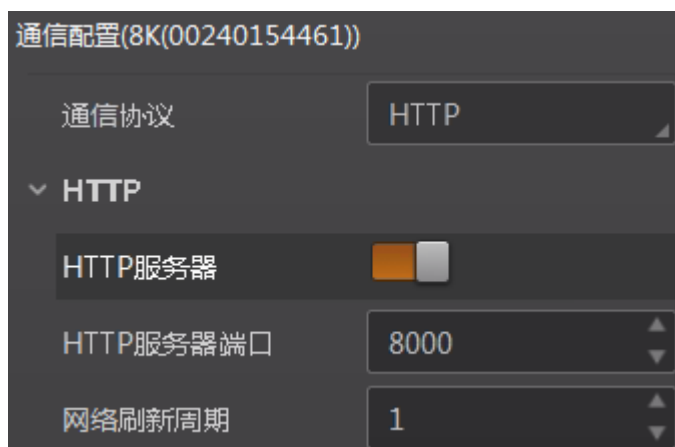


图3-39 HTTP 方式

### 3.7.6 TCP Server 方式

通信协议选择 TCP Server 时，可设置的参数如下：

- TCP 服务器使能：开启该参数后，读码器通过 TCP 服务器的方式输出数据。
- TCP 服务器端口：输入 TCP 服务器的端口号。

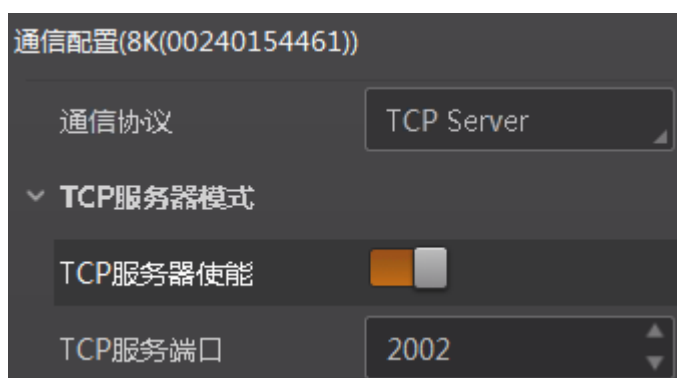


图3-40 TCP Server 方式

## 3.8 配置管理

配置管理模块可对用户参数进行设置，同时还可以重启读码器。

### 3.8.1 用户参数设置

用户参数设置分为保存设置、加载设置和启动设置。

- 保存设置：可将目前读码器运行的参数保存到“用户配置 1/2/3”的任意一组参数中。建议在根据实际情况调整参数后及时进行用户参数保存。
- 加载设置：可将默认或用户配置 1/2/3 的参数组实时加载到读码器中。加载默认参数即将读码器参数恢复出厂设置。

- 启动设置：可设置读码器上电时启动的参数组，可选默认或用户配置 1/2/3 的参数组。



图3-41 用户参数设置

### 3.8.2 重启读码器

读码器支持软重启操作，可通过单击“配置管理”模块右下角的“重启相机”按钮实现，如图 3-42 所示。



图3-42 重启读码器



说明

当启用“相机自动工作使能”时，不开启 IDMVS 的情况下，读码器也可以工作。

## 第4章 I/O 电气特性与接线

12-pin M12 接口设备和 10-pin 绿色端子接口设备的内部电路和外部接线有所不同。

### 4.1 12-pin M12 接口设备

12-pin M12 接口智能读码器有 3 个光耦输入以及 2 个光耦输出。

#### 4.1.1 输入内部电路图

读码器 I/O 信号中的 LineIn0/1/2 为光耦隔离输入，输入电压范围 5~30 VDC，内部电路如图 4-1 所示。

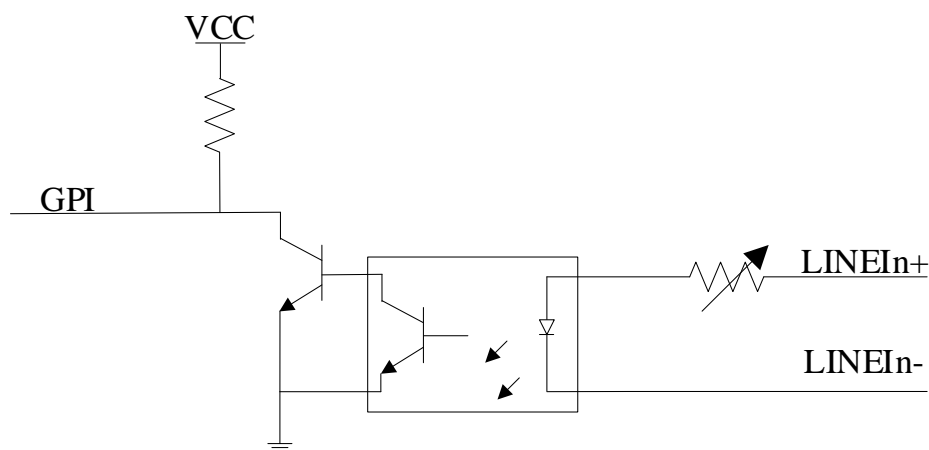


图4-1 输入内部电路图

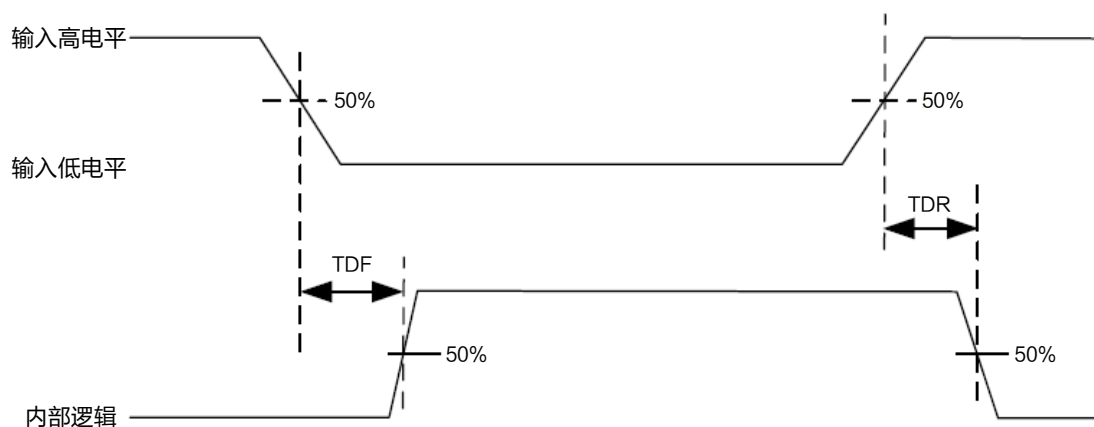


图4-2 输入逻辑电平

输入信号电气特性如表 4-1 所示。

表4-1 输入电气特性

参数名称	参数符号	参数值
输入逻辑低电平	VL	1.5 V
输入逻辑高电平	VH	2 V
输入下降延迟	TDF	81.6 $\mu$ s
输入上升延迟	TDR	7 $\mu$ s



说明

击穿电压为 36 V，请保持电压稳定。

#### 4.1.2 输出内部电路图

读码器 I/O 信号中的 LineOut0/1/2 为光耦隔离输出，输出电压范围为 5~30 VDC，输出电流不超过 45 mA，内部电路如图 4-3 所示。

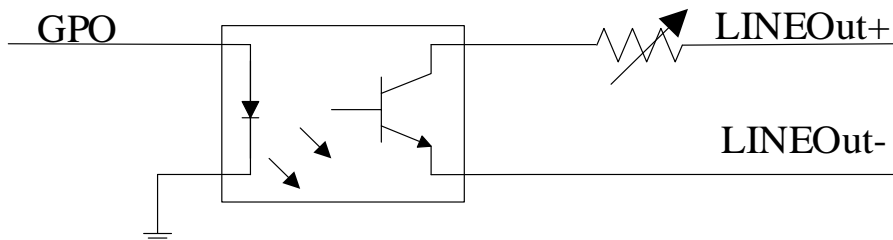


图4-3 输出内部电路图



注意

I/O 输出使用时不能直接接入感性负载，如直流电机等。

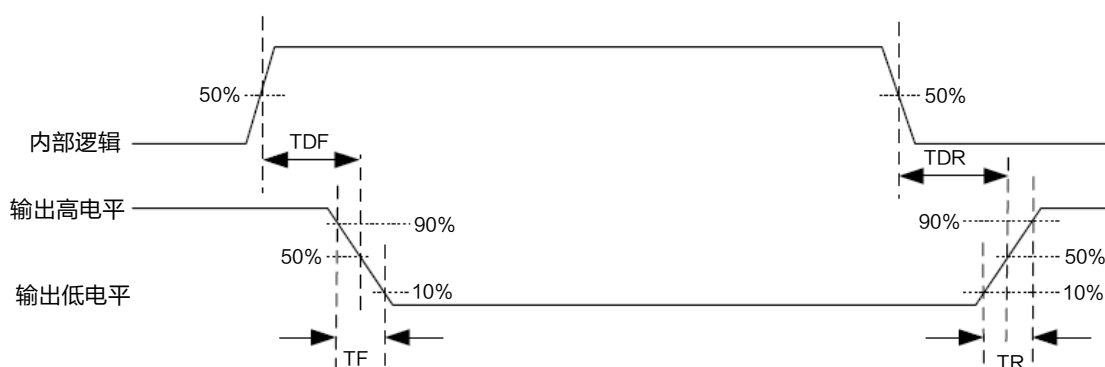


图4-4 输出逻辑电平

外部电压 12 V 且外部电阻 1 K $\Omega$  的情况下，光耦隔离输出电气特性如表 4-2 所示。

表4-2 输出电气特性

参数名称	参数符号	参数值
输出逻辑低电平	VL	730 mV
输出逻辑高电平	VH	3.2 V
输出下降延迟	TDF	6.3 $\mu$ s
输出上升延迟	TDR	68 $\mu$ s
输出下降时间	TF	3 $\mu$ s
输出上升时间	TR	60 $\mu$ s



说明

外部电压及电阻不同时，输出信号对应的电流及输出逻辑低电平参数有微小变化。

### 4.1.3 输入外部接线图

设备可通过 I/O 接口接收外部输入的信号。本章节主要介绍 I/O 部分如何接线，接线图中的信号输入以 LineIn0 为例。其他接口可根据接线图中的线缆定义，结合 1.4.1 12-pin M12 接口章节进行类推。

外部设备的类型不同，设备输入接线有所不同。

- 输入信号为 PNP 设备

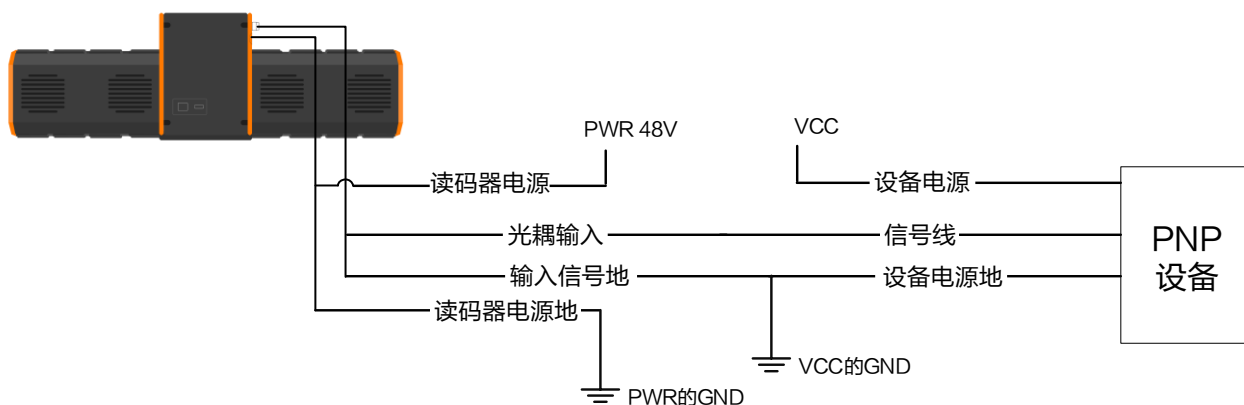


图4-5 输入信号接 PNP 设备

● 输入信号为 NPN 设备

- NPN 设备的 VCC 为 12 V 或 24 V，不使用上拉电阻。

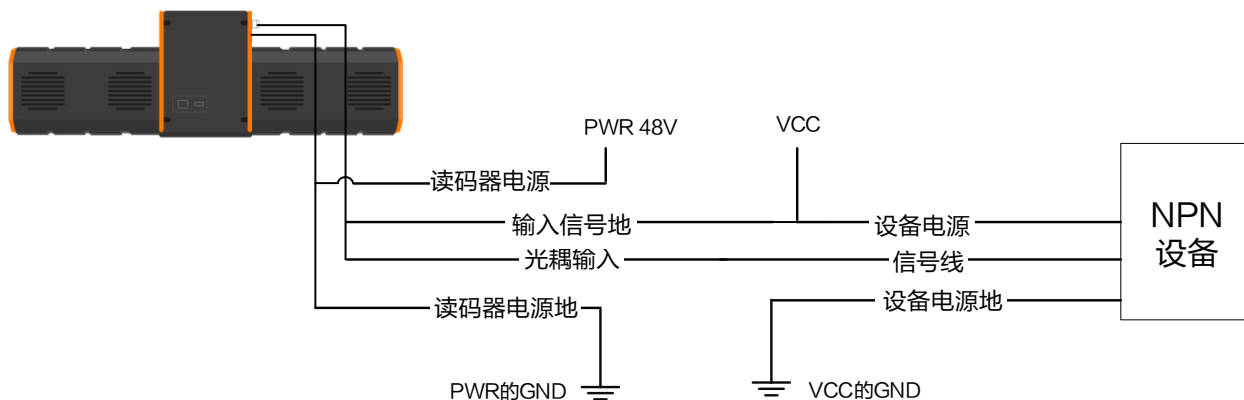


图4-6 输入信号接 NPN 接线（不使用上拉电阻）

- NPN 设备的 VCC 为 12 V 或 24 V，使用上拉电阻。

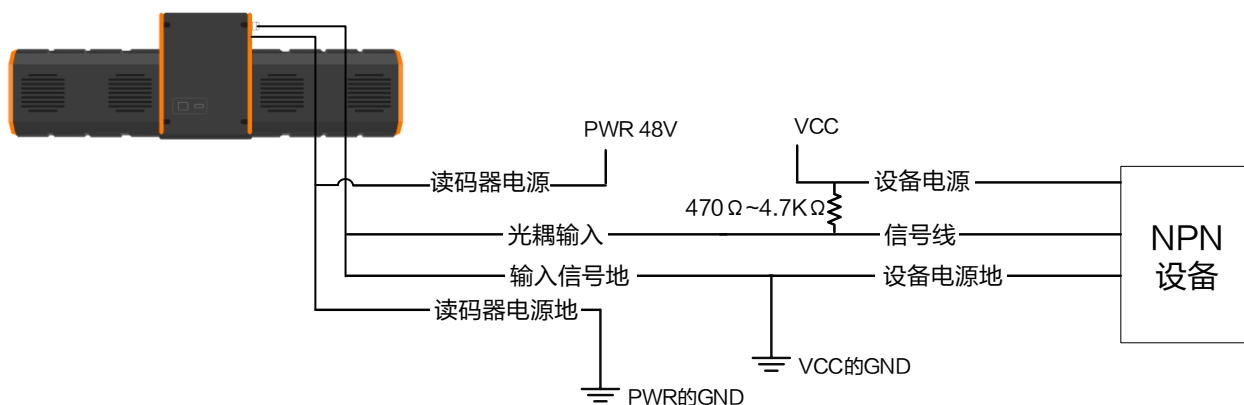


图4-7 输入信号接 NPN 接线（使用上拉电阻）



## 4.1.4 输出外部接线图

设备可通过 I/O 接口输出信号给外部设备。本章节主要介绍 I/O 部分如何接线，接线图中的信号输出以 LineOut0 为例。其他接口可根据接线图中的线缆定义，结合 1.4.1 12-pin M12 接口章节进行类推。

外部设备的类型不同，设备输出接线有所不同。

### ● 外部设备为 PNP 型设备

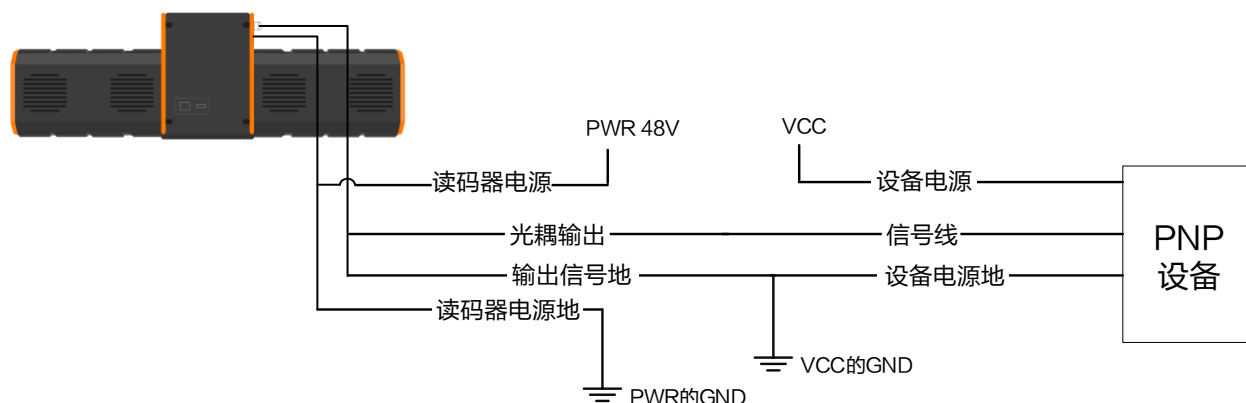


图4-8 输出信号接 PNP 设备

### ● 外部设备为 NPN 设备

- NPN 设备的 VCC 为 12 V 或 24 V，不使用上拉电阻。

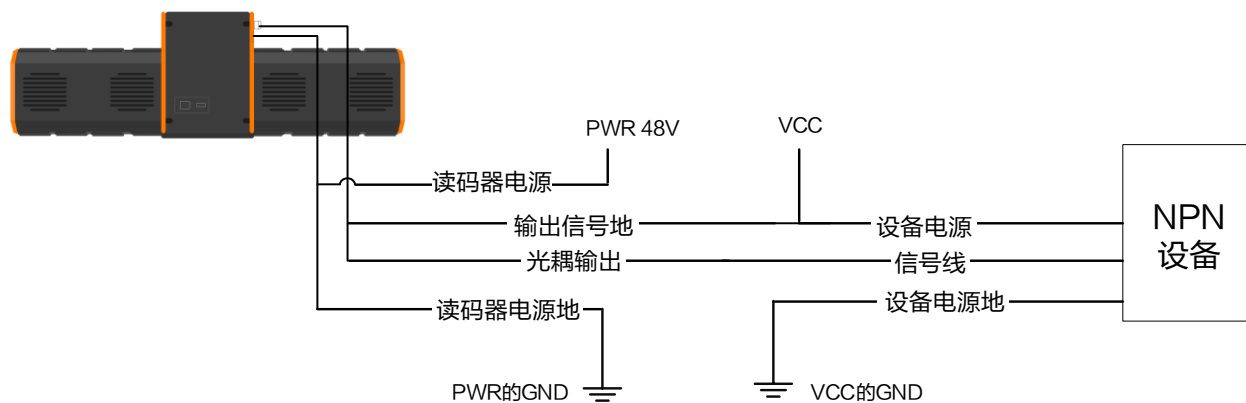


图4-9 输出信号接 NPN 接线（不使用上拉电阻）

- NPN 设备的 VCC 为 12 V 或 24 V，使用上拉电阻。

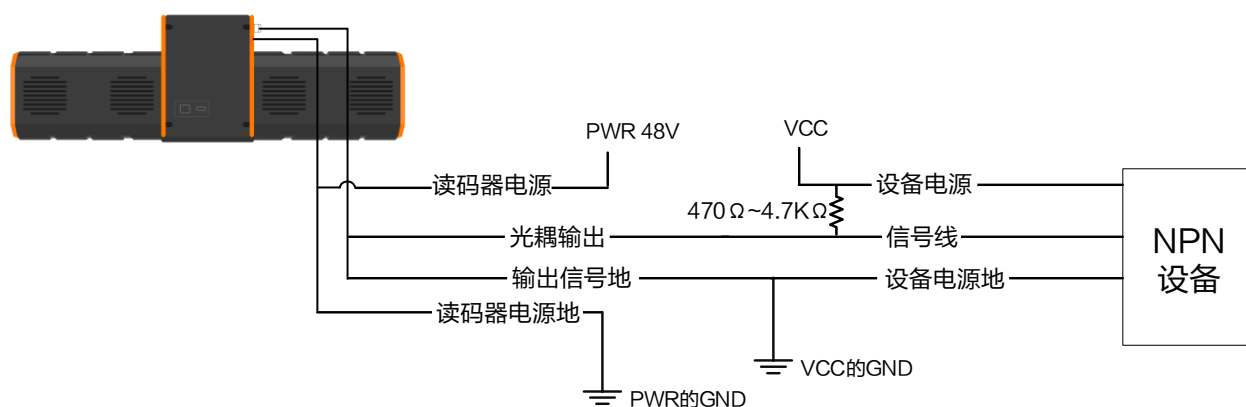


图4-10 输出信号接 NPN 接线（使用上拉电阻）

## 4.2 10-pin 绿色端子接口设备

智能读码器有 1 个光耦输入，1 个差分输入，2 个光耦输出。

### 4.2.1 输入内部电路图

读码器 I/O 信号中的 LineIn1 为光耦隔离输入，输入电压范围 5~30 VDC，内部电路如图 4-11 所示。

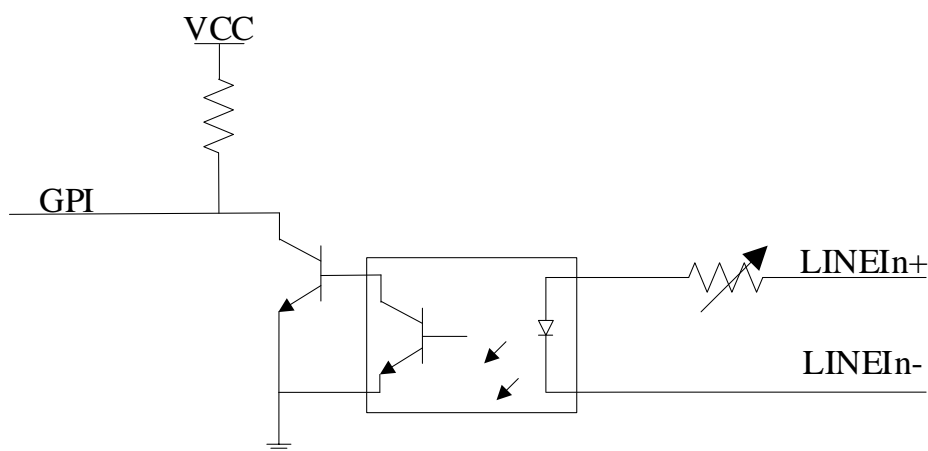


图4-11 输入内部电路图

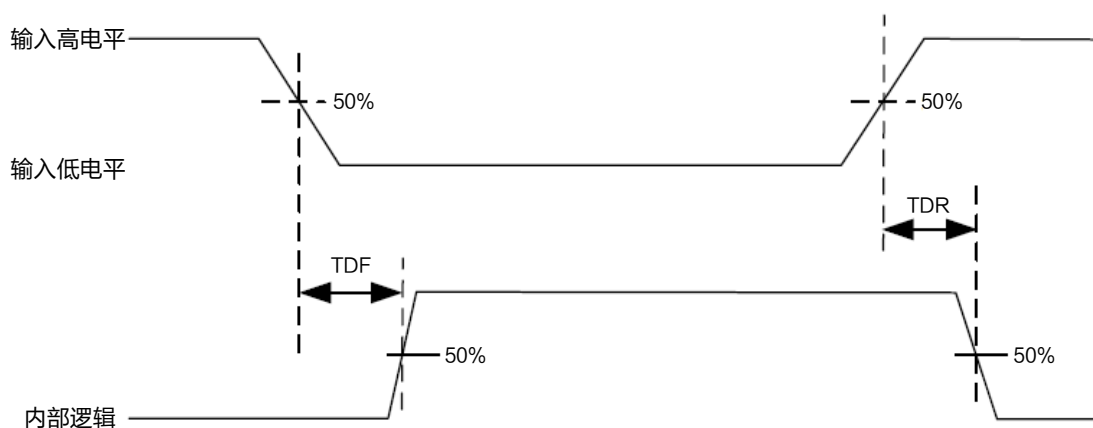


图4-12 输入逻辑电平

输入信号电气特性如表 4-3 所示。

表4-3 输入电气特性

参数名称	参数符号	参数值
输入逻辑低电平	VL	1.5 V
输入逻辑高电平	VH	2 V
输入下降延迟	TDF	81.6 $\mu$ s
输入上升延迟	TDR	7 $\mu$ s



击穿电压为 36 V，请保持电压稳定。

读码器 I/O 信号中的 LineIn0+/-为差分输入，输入电压范围 5~30 VDC，内部电路如图 4-13 所示。

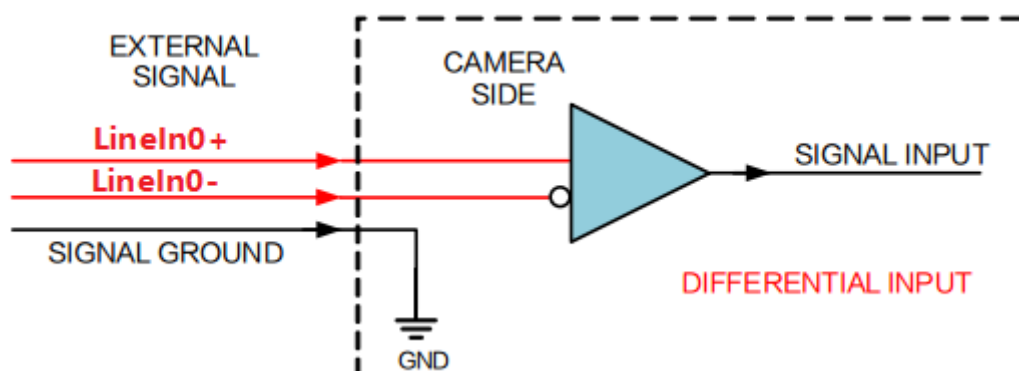


图4-13 差分输入内部电路

## 4.2.2 输出内部电路图

读码器 I/O 信号中的 LineOut0/1 为光耦隔离输出，输出电压范围为 5~30 VDC，输出电流不超过 45 mA，内部电路如图 4-14 所示。

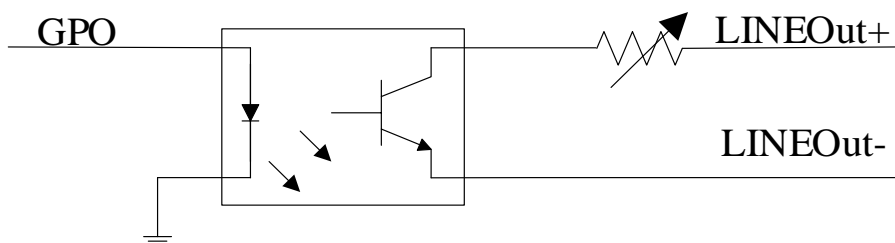


图4-14 输出内部电路图



**注意**

I/O 输出使用时不能直接接入感性负载，如直流电机等。

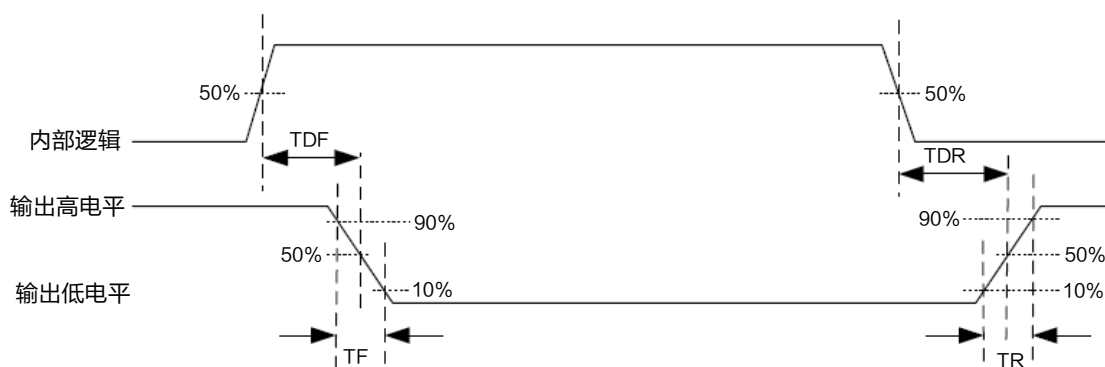


图4-15 输出逻辑电平

外部电压 12 V 且外部电阻 1 K $\Omega$  的情况下，光耦隔离输出电气特性如表 4-4 所示。

表4-4 输出电气特性

参数名称	参数符号	参数值
输出逻辑低电平	VL	730 mV
输出逻辑高电平	VH	3.2 V
输出下降延迟	TDF	6.3 $\mu$ s
输出上升延迟	TDR	68 $\mu$ s
输出下降时间	TF	3 $\mu$ s
输出上升时间	TR	60 $\mu$ s



说明

外部电压及电阻不同时，输出信号对应的电流及输出逻辑低电平参数有微小变化。

### 4.2.3 输入外部接线图

设备可通过 I/O 接口接收外部输入的信号。本章节主要介绍 I/O 部分如何接线。外部设备的类型不同，设备输入接线有所不同。

- 输入信号为 PNP 设备，LineIn0 接线方式

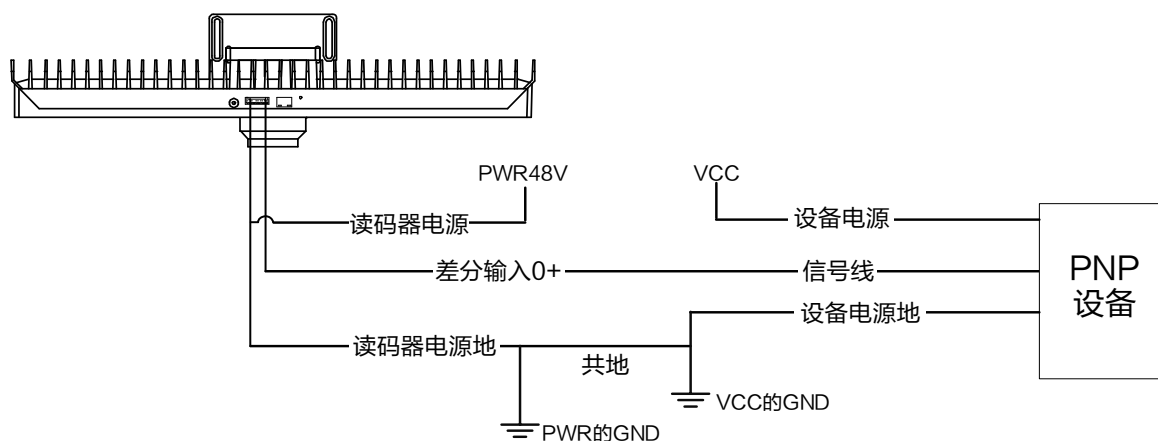


图4-16 输入信号接 PNP 设备时 LineIn0 接线方式



说明

差分输入 0- 信号不使用，绿色端子处不需要接线。

- 输入信号为 PNP 设备，LineIn1 接线方式

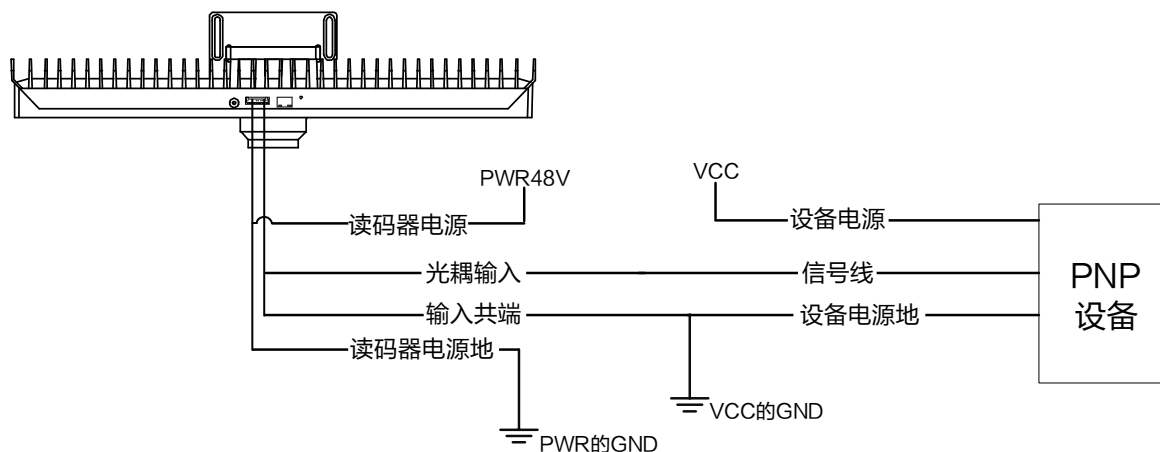


图4-17 输入信号接 PNP 设备时 LineIn1 接线方式

- 输入信号为 NPN 设备，LineIn0 接线方式。NPN 设备的 VCC 为 12 V 或 24 V，不使用上拉电阻

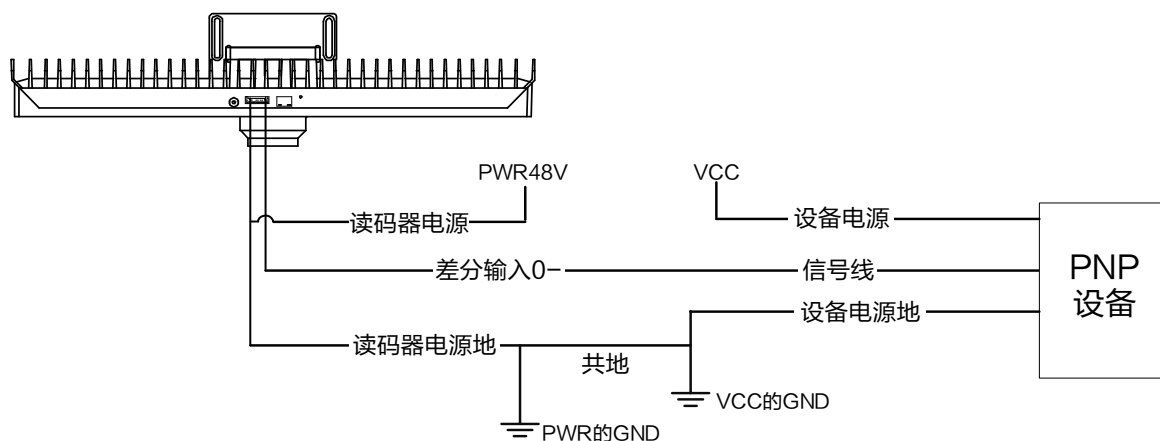


图4-18 输入信号接 NPN 设备时 LineIn0 接线方式

#### 说明

差分输入 0+ 信号不使用，绿色端子处不需要接线。

- 输入信号为 NPN 设备，LineIn1 接线方式
  - NPN 设备的 VCC 为 12 V 或 24 V，不使用上拉电阻

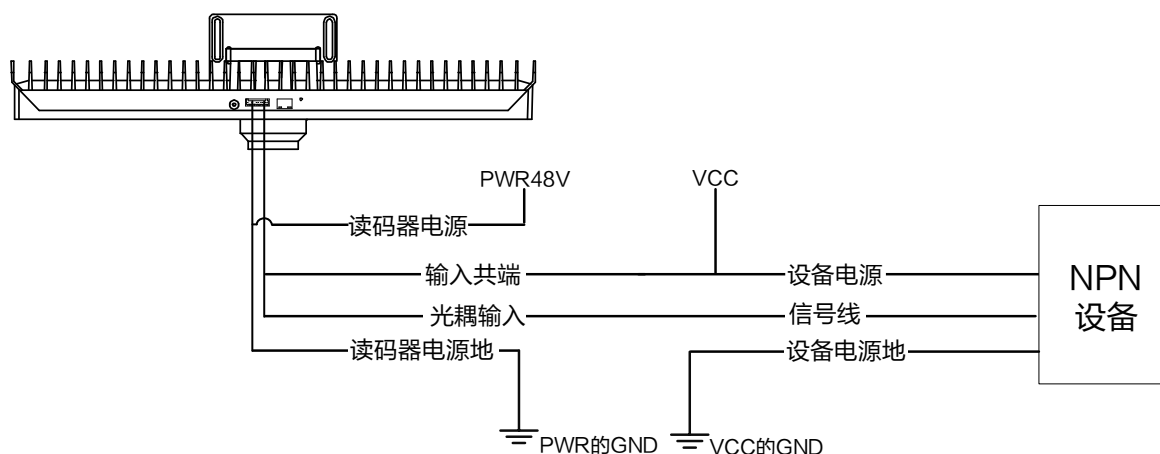


图4-19 输入信号接 NPN 设备时 LineIn1 接线方式（不使用上拉电阻）

- NPN 设备的 VCC 为 12 V 或 24 V，使用上拉电阻

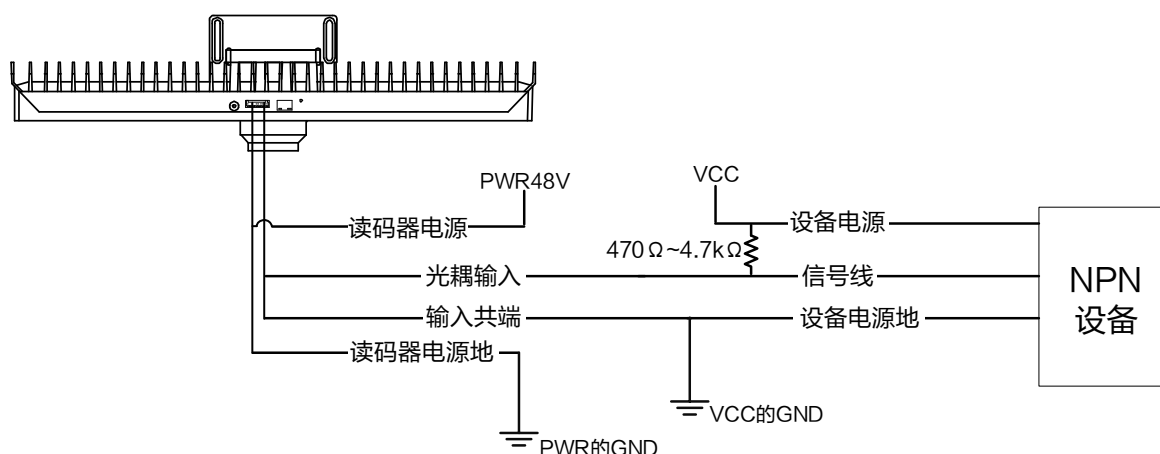


图4-20 输入信号接 NPN 设备时 LineIn1 接线方式（使用上拉电阻）

**i 说明**

LineIn0 不使用时，绿色端子处不需要接线。

- 输入信号为编码器设备，LineIn0 接线方式

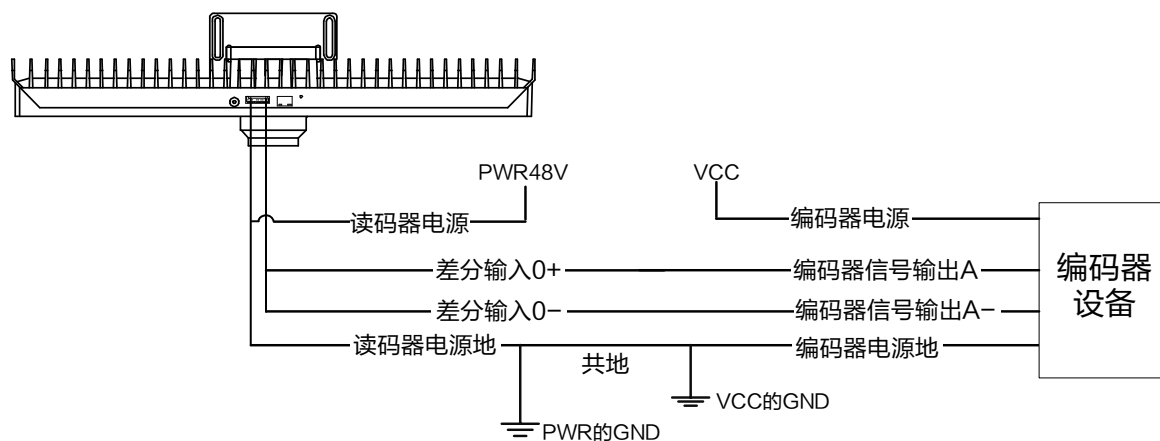


图4-21 输入信号接编码器设备时 LineIn0 接线方式

- 输入信号为行触发设备，LineIn0 接线方式

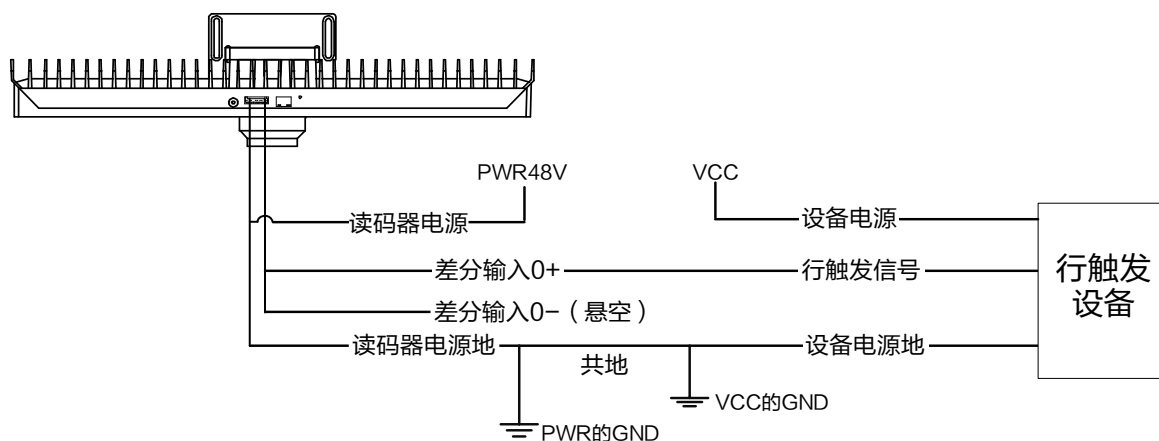


图4-22 输入信号接行触发设备时 LineIn0 接线方式

#### 4.2.4 输出外部接线图

设备可通过 I/O 接口输出信号给外部设备。本章节主要介绍 I/O 部分如何接线，接线图中的信号输出以 LineOut 0 为例。其他接口可根据接线图中的线缆定义，结合 1.4.2 10-pin 绿色端子接口章节进行类推。

外部设备的类型不同，设备输出接线有所不同。

- 外部设备为 PNP 型设备

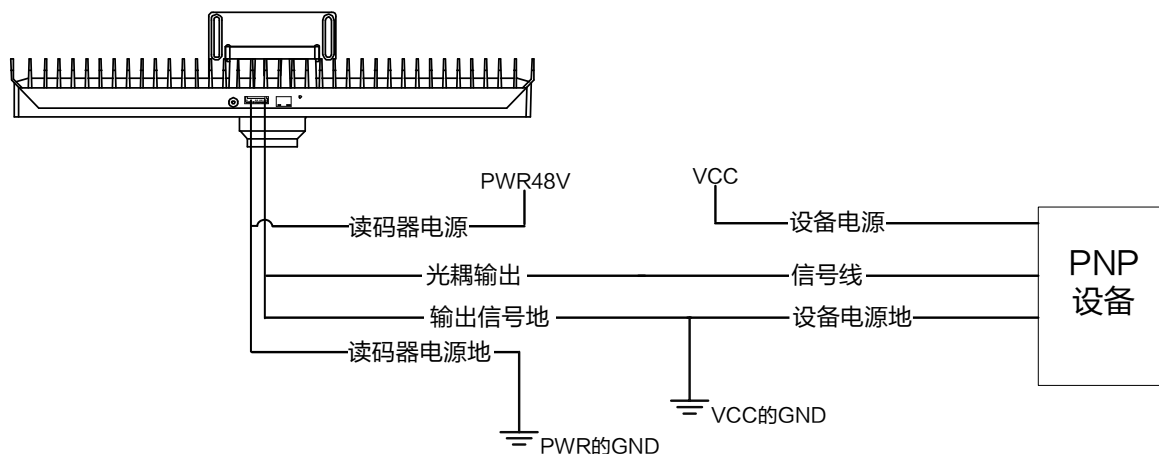


图4-23 输出信号接 PNP 设备

- 外部设备为 NPN 设备

- NPN 设备的 VCC 为 12 V 或 24 V，不使用上拉电阻。



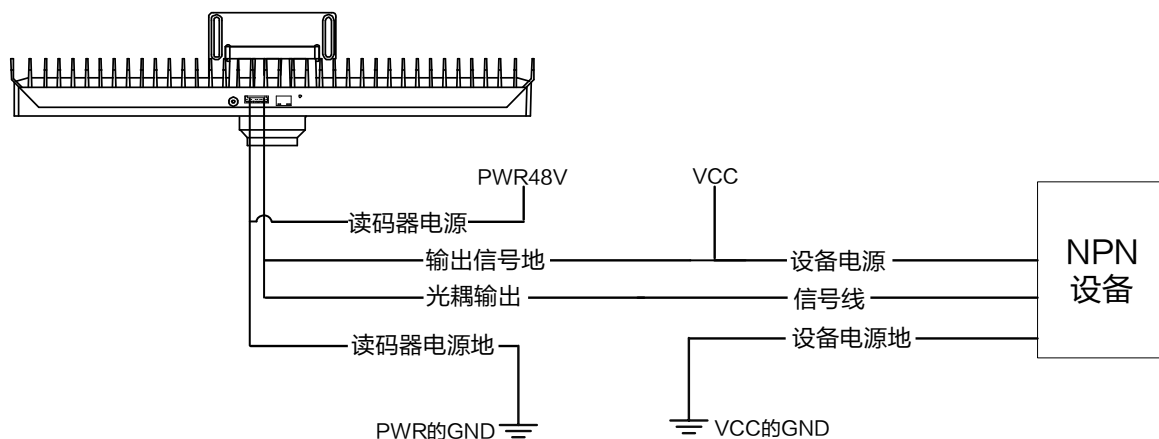


图4-24 输出信号接 NPN 接线（不使用上拉电阻）

- NPN 设备的 VCC 为 12 V 或 24 V，使用上拉电阻。

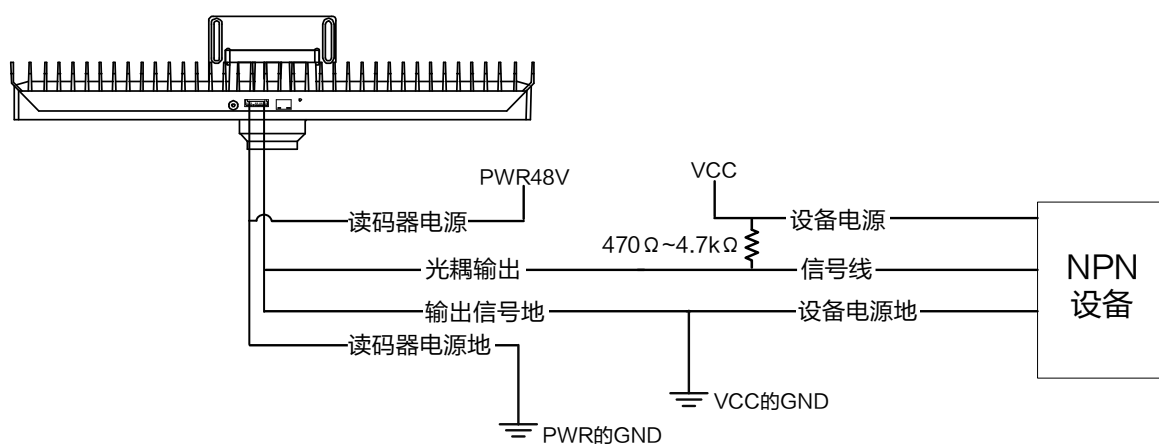


图4-25 输出信号接 NPN 接线（使用上拉电阻）

## 4.3 RS232 串口

设备支持 RS232 串口输出，具体参数设置请见 3.7.3 Serial 章节。

### 4.3.1 RS232 串口介绍

常用的 9-pin 公头 232 串口连接器串口头定义如图 4-26、表 4-5 所示。

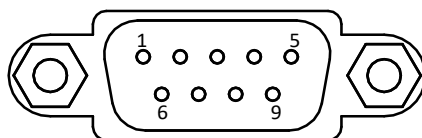


图4-26 9-pin 公头连接器

表4-5 9-pin 公头 232 串口定义

管脚序号	含义	功能描述
2	RX	接收数据
3	TX	发送数据
5	GND	信号地

常用的 25-pin 公头 232 串口连接器串口头定义如图 4-27、表 4-6 所示。

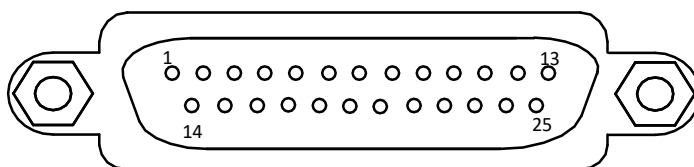


图4-27 25-pin 公头连接器

表4-6 25-pin 公头 232 串口定义

管脚序号	含义	功能描述
2	TX	接收数据
3	RX	发送数据
7	GND	信号地

### 4.3.2 RS232 串口接线图

设备 232 接口与其他带 232 串口的外部设备的接线如图 4-28 所示。

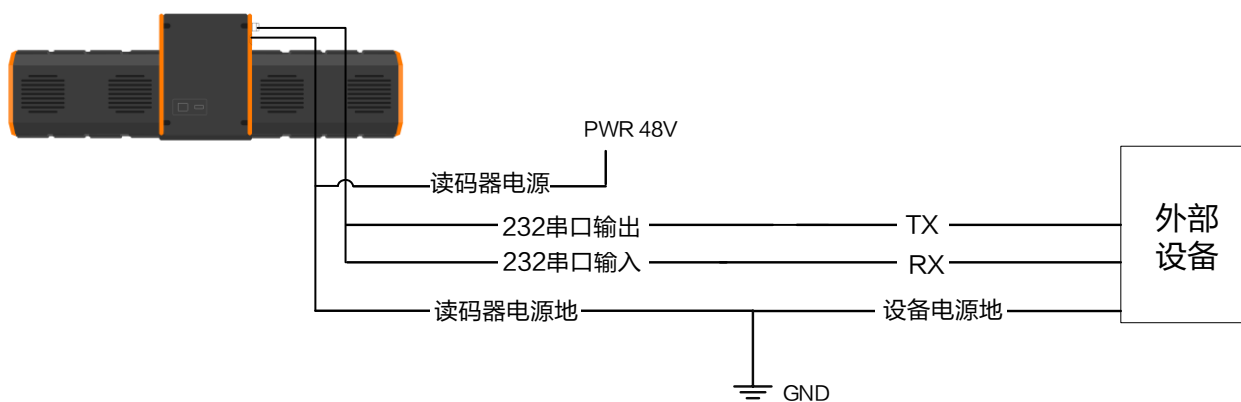


图4-28 RS232 串口接线

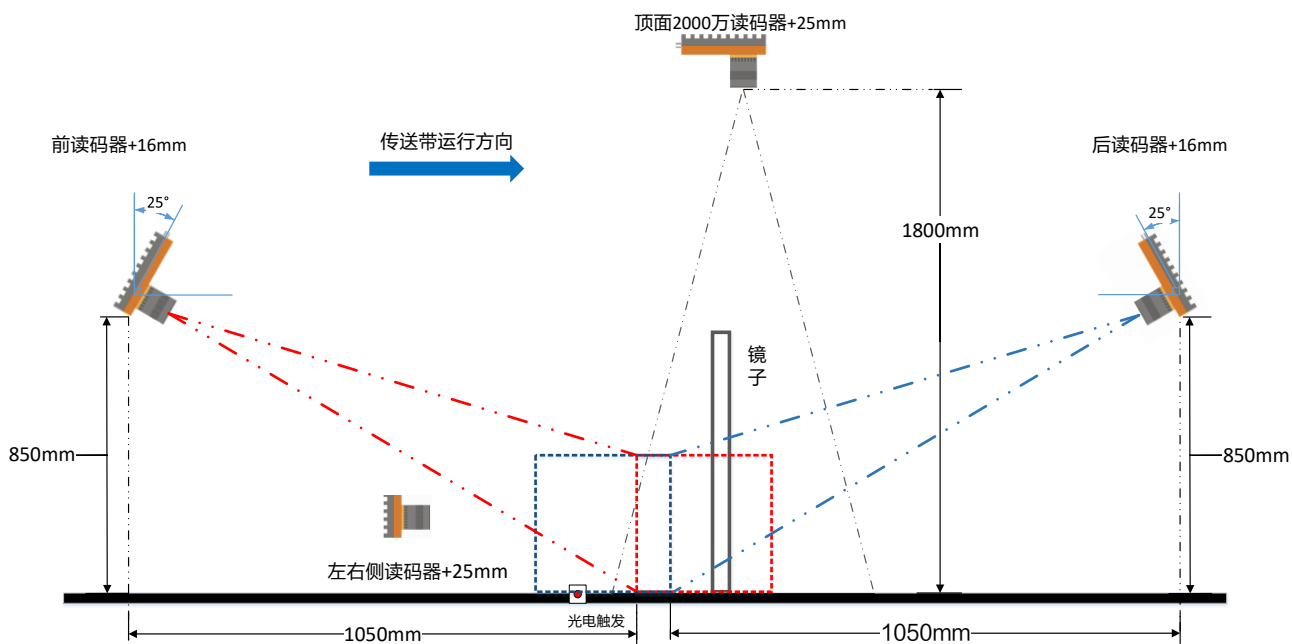
## 第5章 六面读码方案示例

### 5.1 方案需求

表5-1 需求表

需求项	参数
传送带宽度	1000 mm (居中)
速度	1.5 m/s
景深	700 mm
条码最小单元宽度	10 mil
条码长度	60 mm
包裹大小	最大 700 mm*700 mm*700 mm
条码粘贴面	前、后、左、右、上、下

### 5.2 五面架设方案



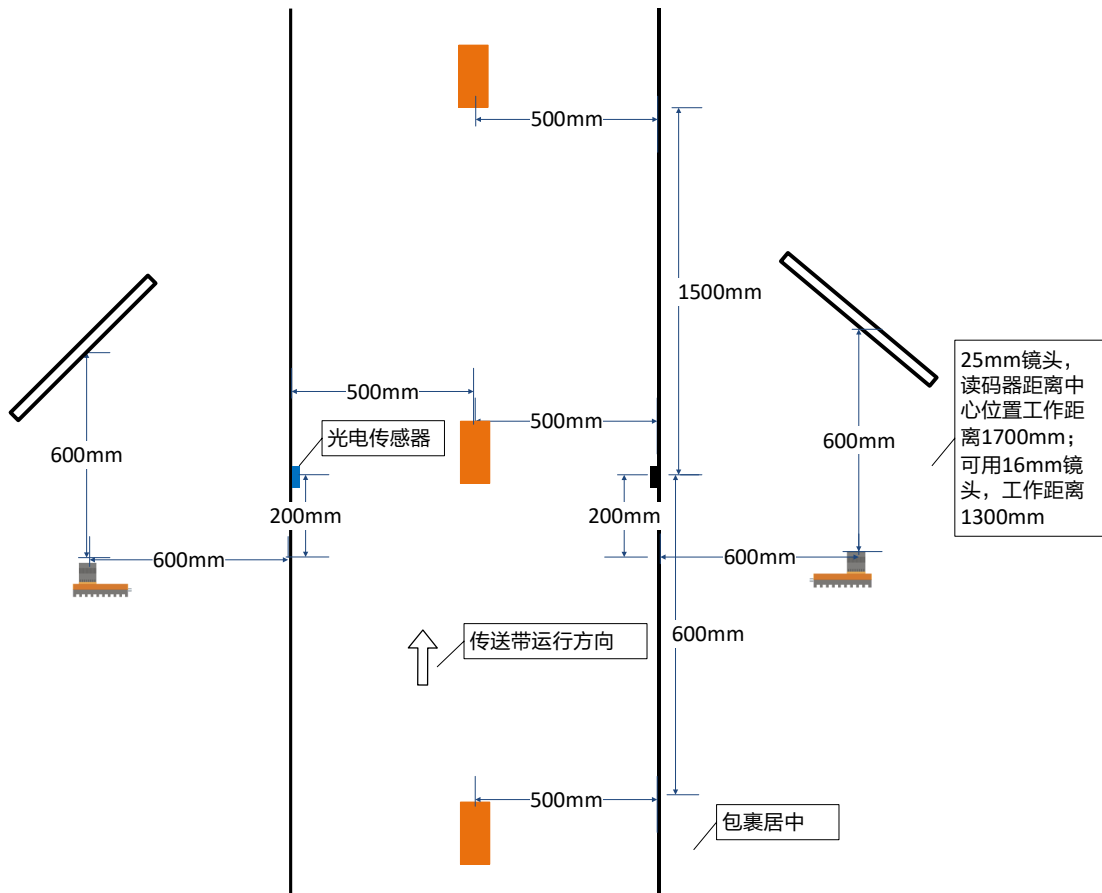


图5-2 俯视图

### 5.3 底面架设方案

读码器配合 35 mm 镜头，通过反光镜实现包裹底面条码的读取，架设方案如图 5-3 所示。

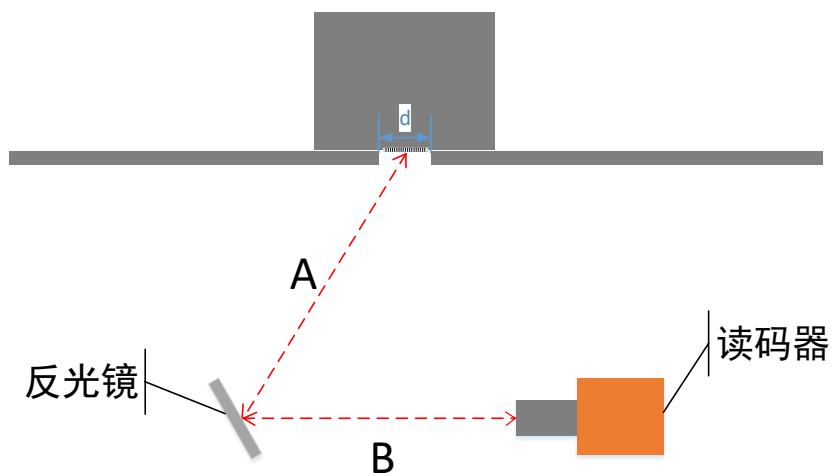


图5-3 8K 线扫架设方案

### 说明

- 根据现场实际需求计算视野和工作距离，因传送带高度不同，需要保证  $A+B=$  工作距离，这里的工作距离为 1000mm。
- 反光镜无需从正下方往上架设，这样不仅会容易积灰，同时也会导致薄膜的条码无法识别，可以调整角度让读码器达到倾斜架设的效果。
- 前后传送带的间隔根据实际情况，建议  $d \geq 30 \text{ mm}$ ，能保证正常成像即可，间隔太大会导致传送的包裹跳动，影响成像质量。

## 第6章 LED 灯状态

### 6.1 LED 灯状态说明

表6-1 LED 灯状态

状态	描述
长亮	一直点亮
长灭	一直熄灭

### 6.2 LED 灯故障说明

表6-2 LED 灯故障说明

读码器状态	电源指示灯	附加说明
断电	——	——
读码器正常启动（出厂设置）	蓝色长亮	——
电源异常	灭	确认电源接线情况
网络异常	蓝色长亮	确认网线接线情况
读码器软件未启动	蓝色长亮	重启读码器，确认是否重装过系统或其他不兼容系统
读码器异常	蓝色长亮	重启读码器，确认读码器软件版本

## 第7章 常见问题

### 7.1 启动客户端软件，发现不了读码器

- 可能原因：读码器未正常启动，网线连接异常。
- 解决方法：
  - 检查读码器电源连接是否正常，可通过观察电源指示灯是否为蓝色长亮进行判断。
  - 检查网线/网口/网卡是否完好，关闭防火墙，确认读码器与主机网卡是否在同一网段。

### 7.2 预览时图像较暗，难以达到识别要求

- 可能原因：读码器架设上方的传送带间隔太小，造成补光的进光量太少。
- 解决方法：加宽传送带间隔，目前测试至少预留 30mm 以上的间隔可以保证效果。

### 7.3 预览时图像质量差

- 可能原因：
  - (1) 网络传输的速度是百兆
  - (2) 巨帧未设置
- 解决方法
  - (1) 确认网络传输速度是否是 1Gbps，PC 网卡是否是千兆网卡等
  - (2) 设置 PC 的网卡巨帧为 9KB 或 9014 字节

关于网络传输速度的确认，如图 7-1 所示。关于巨帧大小的设置，如图 7-2 所示。

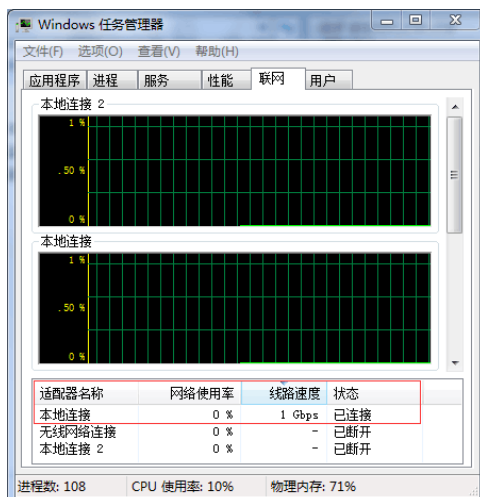


图7-1 确认网络传输速度的方式

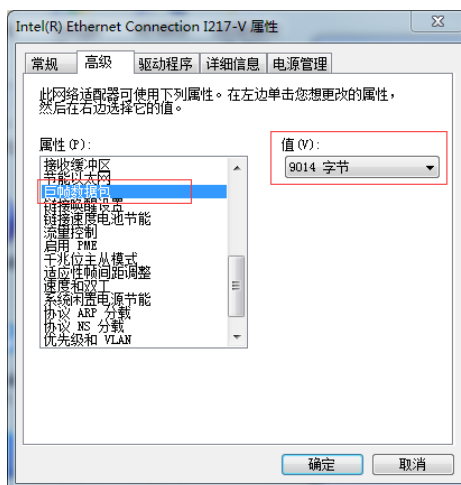


图7-2 设置巨帧的方式

## 7.4 预览时没有图像

- 可能原因：
  - (1) 开启了触发模式，但是没有给触发信号
  - (2) 运行模式选择 Normal，视野范围内没有识别到条码
- 解决方法：
  - (1) 关闭触发模式
  - (2) 运行模式切换到 Test

具体操作如下：

- 进入“输入输出”模块，在输入属性下将触发模式设置为“Off”，关闭触发模式，如图 7-3 所示。



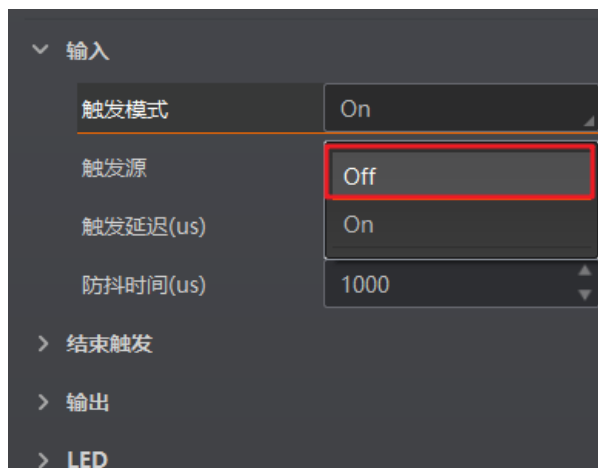


图7-3 关闭触发的方式

- 读码器通过“预览窗口”区域左上角，选择运行模式为 Test，如图 7-4 所示。

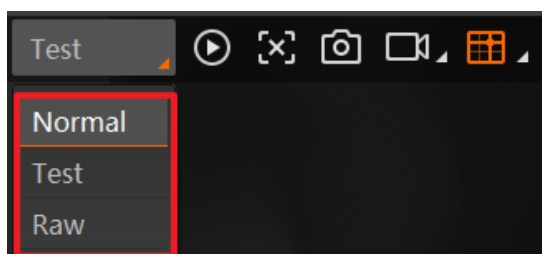


图7-4 调节运行模式

## 7.5 读取的条码与实际情况方向相反

- 可能原因：传送带运行方向与读码器拍摄方向的关系，跟属性树中 TDI Direction 的设置不一致。
- 解决方法：重新设置参数 TDI Direction 的值。

具体操作如下：

1. 选中已连接读码器，在右键菜单中选择“属性树”可进入读码器的属性树，如图 7-5 所示。



图7-5 进入属性树

2. 在 Image Setting 属性树下，根据传送带运行方向与读码器拍摄方向的实际情况，设置参数 TDI Direction，如图 7-6 所示。

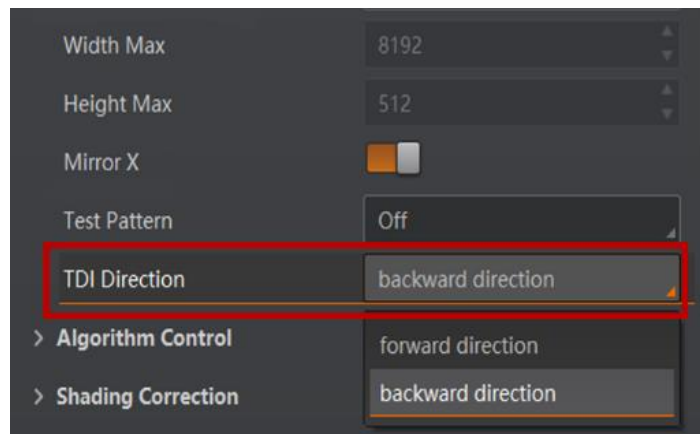


图7-6 设置 TDI Direction 参数

3. 当传送带运行方向与读码器拍摄方向同向时，TDI Direction 选择为 Forward Direction；反向时，TDI Direction 选择 Backward Direction，相应说明如图 7-7，图 7-8 所示。

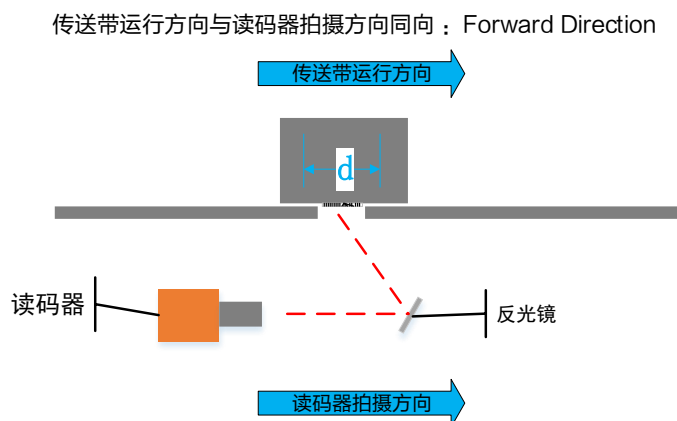


图7-7 同向设置

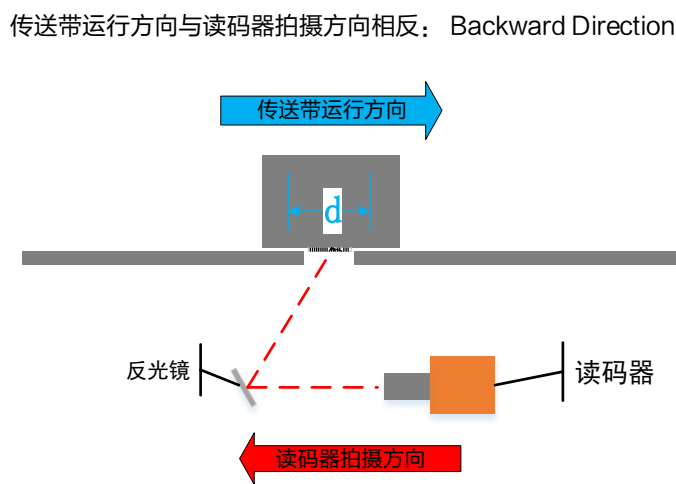


图7-8 反向设置

## 7.6 视野范围内有条码，聚焦清晰但无法识别

- 可能原因：视野中的条码类型未勾选。
- 解决方法：在算法参数控制中使能视野中条码所属的条码类型。

具体操作如下：

进入“算法配置”模块，单击左上角的“+添加条码”，会显示当前读码器支持的一维码或二维码类型，如图 7-9 所示。根据需求，添加读码器需要读取条码的码制，可多选。



图7-9 添加条码

## 7.7 读码焦距调试难度大，效率低

- 可能原因：由于动态才可拍到包裹出图，所以静态调试很不方便；条码识别，不同mil的条码清晰度要求也不同。
- 解决方法：找3个需要识别的条码（密度最小条码），条码朝下分别放在传送带间隔的左、中、右（条码横向放置）。此时，读码器静态预览也可以看到3个条码，将图像调至3个条码都能清晰辨别即可。焦距调整后拧紧螺丝。

## 7.8 输出图片上识别出的条码不全

- 可能原因：
  - (1) 客户端可以处理的条码个数超过设定值
  - (2) 开启了全数字过滤
  - (3) 限制了识别的条码
- 解决方法：
  - (1) 重新设定条码个数
  - (2) 关闭全数字过滤
  - (3) 修改限制的条码长度

具体操作如下：

- 进入“算法配置”模块，可以分别调节一维码个数和二维码个数，如图 7-10 所示。



图7-10 设定条码个数

- 进入“数据处理”模块，修改限制的最小条码长度和最大条码长度，并关闭数字过滤使能，如图 7-11 所示。

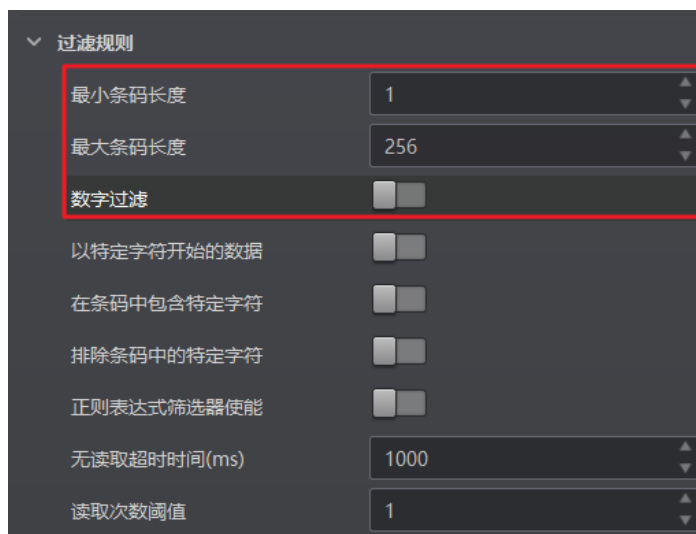


图7-11 修改过滤规则

## 第8章 修订记录

版本号	文档编号	日期	修订记录
1.0.3	UD25548B	2021/9/29	<ul style="list-style-type: none"> <li>● 修改 1.2 主要特性章节</li> <li>● 1.3 产品外观章节新增一种产品外观，并修改章节内容。</li> <li>● 修改 1.4.1 12-pinM12 接口章节</li> <li>● 修改 1.4.2 10-pin 绿色端子章节</li> </ul>
1.0.2	UD22924B	2021/02/21	<ul style="list-style-type: none"> <li>● 1.3 产品外观章节新增 10-pin 绿色端子接口设备外观图示和说明</li> <li>● 新增 1.4.2 10-pin 绿色端子接口章节</li> <li>● 更新 1.5 安装配套章节</li> <li>● 更新 3.3.1 图像章节</li> <li>● 新增 4.2 10-pin 绿色端子接口设备章节</li> </ul>
1.0.1	UD18789B	2020/03/17	<ul style="list-style-type: none"> <li>● 优化 1.2 主要特性章节的内容</li> <li>● 更新 1.3 产品外观章节，更新产品外观图，删除反光镜尺寸图</li> <li>● 更新 2.3 读码器 IP 配置章节的图 2-4</li> <li>● 更新 3.4.2 算法参数章节中的二维码算法参数</li> <li>● 更新 3.5.1 输入章节，新增自由触发模式、帧触发模式、行触发模式以及行+帧触发模式</li> <li>● 新增 3.5.2 轴编码器控制章节</li> <li>● 新增 3.5.3 频率转换控制章节</li> </ul>
1.0.0	UD16922B	2019/10/24	初始版本

## 第9章 获得支持

通过以下途径获得支持：

- 网站支持----访问 [www.hikrobotics.com](http://www.hikrobotics.com) 获得相关文档和在线技术支持。
- 热线支持----通过 0571-86611880 直线联系我们。
- 邮件支持----反馈邮件到 [tech\\_support@hikrobotics.com](mailto:tech_support@hikrobotics.com)，我们的支持人员会及时回复。



杭州海康机器人技术有限公司  
HANGZHOU HIKROBOT TECHNOLOGY CO., LTD.

[www.hikrobotics.com](http://www.hikrobotics.com)  
技术热线: 0571-86611880

UD25548B

销售热线: 186 1119 7583 技术热线: 186 6158 0089