

MV-ID6200M-00C-NNG 2000 万像素 1" CMOS 智能读码器

MV-ID6200M-00C-NNG 型号智能读码器内置读码算法，可有效读取多种码制的一维码和二维码，读取速度最高可达 60 个码/秒。同时基于深度学习算法，鲁棒性强，可应对各类复杂情况。通过配合物流专用补光灯可达到较大景深，广泛应用于快递物流行业。



功能特性：

- 提供 20MP 超高分辨率规格，覆盖超大视野，并可良好适配中高速 DWS 场景
- 提供物流专用深度学习算法，可应对物流场景中的各类型畸变、褶皱、脏污、破损条码
- 支持视野多条码识别和面单抠取
- 千兆传输，支持原图输出存档
- 支持组网，通过读码平台完成多读码器系统构建
- IP67 防护，无惧严苛的工业应用环境

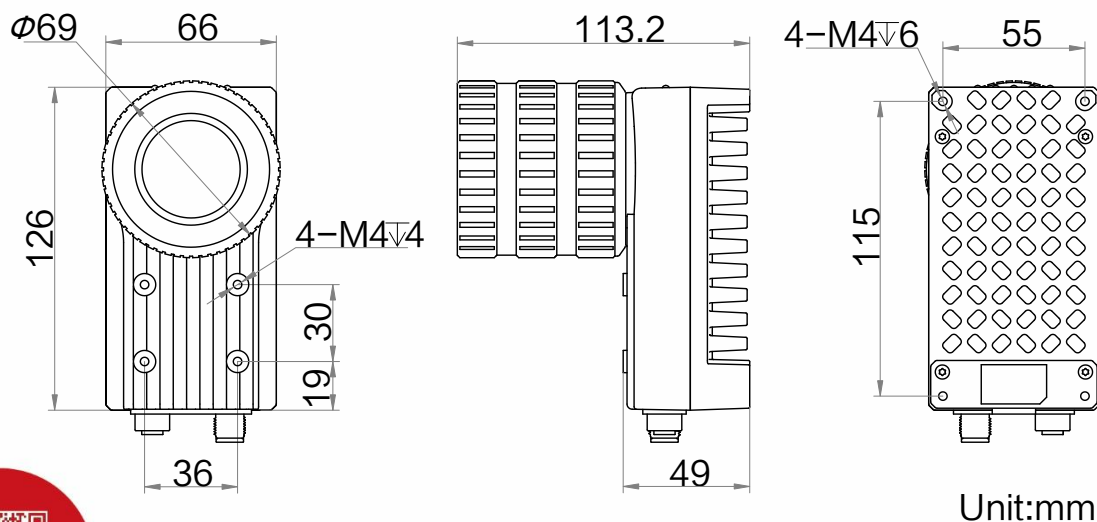
应用行业：

快递物流、仓储物流、电商物流

订货型号：

MV-ID6200M-00C-NNG

外形尺寸：



技术参数

型号	MV-ID6200M-00C-NNG
参数	2000 万像素 1" CMOS 智能读码器
性能	
条码类别	一维码：Code 39, Code 128, Code 93, ITF25, CodaBar, EAN8, EAN13, UPCA, UPCE 等 二维码：QR, DM 等
最大处理帧率	20 fps
最大读取速度	60 个码/秒
传感器类型	CMOS, 卷帘快门
像元尺寸	2.4 μm × 2.4 μm
靶面尺寸	1"
分辨率	5440 × 3648
曝光时间	16 μs ~ 1 sec
增益	0 ~ 40 dB
黑白/彩色	黑白
通讯协议	SmartSDK, TCP Client, Serial, FTP, HTTP, TCP Server
电气特性	
数据接口	Gigabit Ethernet (1000 Mbit/s)
数字 I/O	12-pin M12 接头提供电源和 I/O, 包含 3 路光耦隔离输入 (LineIn 0/1/2), 3 路光耦隔离输出 (LineOut 0/1/2), 1 路 RS-232
供电	12 ~ 24 VDC
最大功耗	12 W@24 VDC
结构	
镜头接口	C-Mount
光源	不含自带光源
镜头罩	含镜头罩
外形尺寸	126 mm × 66 mm × 113.2 mm
重量	约 750 g
IP 防护等级	IP67 (正确安装镜头防水罩情况下)
温度	工作温度 0 ~ 50°C, 储藏温度 -30 ~ 70°C
湿度	20% ~ 95%RH 无冷凝
一般规范	
软件	IDMVS
认证	CE, FCC, RoHS

推荐配件：

- 镜头：海康机器人 KF 系列 FA 镜头
- 读码光源：MV-LB-270-140-4030WL-A