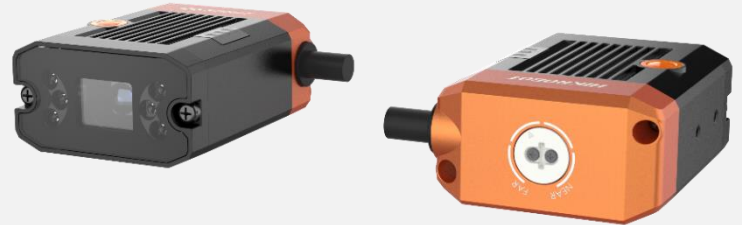


MV-SC2016EC 160 万像素 1/2.9" 视觉传感器

MV-SC2016EC 视觉传感器内部植入高精度高效率视觉算法，可实现计数、有无、测量、识别等功能。可通过 SCMV5 进行监视和操作，通过 RS-232、以太网输出工具结果，通过 IO 与上下游工序配合。支持视觉工具多种结果输出以及自定义结果文本输出。



功能特性：

- 采用嵌入式硬件平台，可进行高速的图像处理
- 植入高精度定位、测量、识别算法，可实现计数、有无、测量、识别等功能
- IO 接口丰富，可接入多路输入、输出信号
- 状态指示灯丰富，可实时查看设备状态，方便调试与维护
- 光源设计巧妙，确保照明区域亮度均匀
- 支持 RS-232、TCP、UDP、FTP、Modbus、PROFINET、EtherNet/IP 等多种通讯模式

订货型号：

8 mm 焦距视觉传感器：MV-SC2016EC-08S-WBN

12.4 mm 焦距视觉传感器：MV-SC2016EC-12S-WBN

14.8 mm 焦距视觉传感器：MV-SC2016EC-15S-WBN

应用行业：

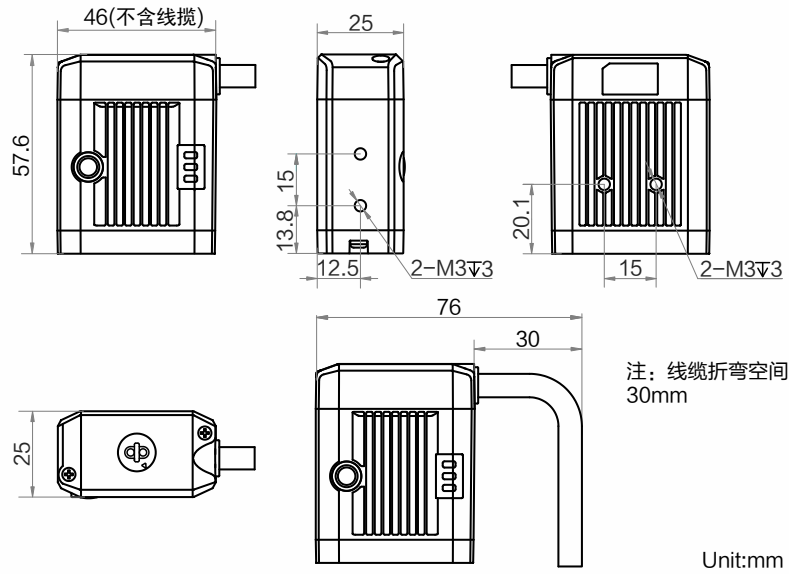
3C，食药品，汽车零配件



技术参数

参数	型号	MV-SC2016EC-08S-WBN	MV-SC2016EC-12S-WBN	MV-SC2016EC-15S-WBN
		160 万像素 1/2.9" 视觉传感器		
工具				
视觉工具		计数：斑点计数、图案计数 有无：斑点有无、图案有无 测量：亮度均值、对比度测量、颜色面积 识别：颜色比较		
方案能力		支持方案导入/导出，最多可存储 8 个方案，40 个模块		
通讯协议		RS-232、TCP、UDP、FTP、PROFINET、Modbus、EtherNet/IP		
相机				
传感器类型		CMOS，全局快门		
像元尺寸		3.45 μm × 3.45 μm		
靶面尺寸		1/2.9"		
分辨率		1408 × 1024		
最大采集帧率		60 fps		
动态范围		71.4 dB		
信噪比		41 dB		
增益		0 ~ 15 dB		
曝光时间		16 μs ~ 1 sec		
像素格式		Mono 8，RGB 8		
黑白/彩色		彩色		
电气特性				
数据接口		Fast Ethernet (100Mbit/s)		
数字 I/O		17-pin M12 接口提供供电、以太网、数字 IO、串口功能：包含 1 路输入 (Line2)，2 路可配置 I/O (Line0/1)，1 路输出 (Line3)；1 路 RS-232 支持通过侧面按钮触发设备		
供电		12 ~ 24 VDC		
最大功耗		22 W@24 VDC		
结构				
镜头接口		M12-mount，手动调焦		
焦距		8 mm	12.4 mm	14.8 mm
镜头罩		透明镜头罩		
光源		白光		
指示灯		电源指示灯 PWR，网络指示灯 LNK，状态指示灯 STS		
外形尺寸		46 mm × 57.6 mm × 25 mm		
重量		约 220 g		
IP 防护等级		IP65		
温度		工作温度 0 ~ 50℃，储藏温度 -30 ~ 70℃		
湿度		20% ~ 95%RH 无冷凝		
一般规范				
软件		SCMVS		
认证		CE，FCC，KC		

外形尺寸：



检测范围：

镜头焦距	安装距离	视野范围	单像素精度
8 mm	80 mm	47.62 mm × 34.64 mm	0.034 mm
	2000 mm	1190.59 mm × 865.88 mm	0.846 mm
12.4 mm	200 mm	78.35 mm × 56.98 mm	0.056 mm
	2000 mm	783.48 mm × 569.81 mm	0.556 mm
14.8 mm	270 mm	88.62 mm × 64.45 mm	0.063 mm
	2000 mm	656.43 mm × 477.41 mm	0.466 mm

