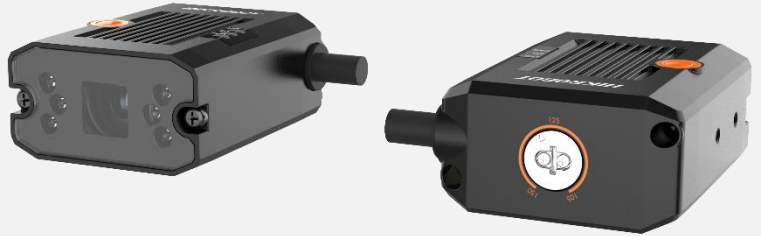


MV-ID2016M (长焦) 160 万像素极小型智能读码器

MV-ID2016M (长焦) 型号极小型智能读码器，可高效读取多种码制的一维码和二维码，最大读取速度可达 45 个码/秒。同时基于深度学习算法，鲁棒性强，可应对各类复杂工况。



功能特性：

- 极小型化，适应各类型机台及紧凑工位
- 外置调焦旋钮，对焦平面可视化
- 丰富的 IO 接口和直插式电源接口，方便现场接线
- 支持 TCP、Serial、FTP、Profinet、Ethernet/IP、MELSEC/SLMP、Fins 等传输协议

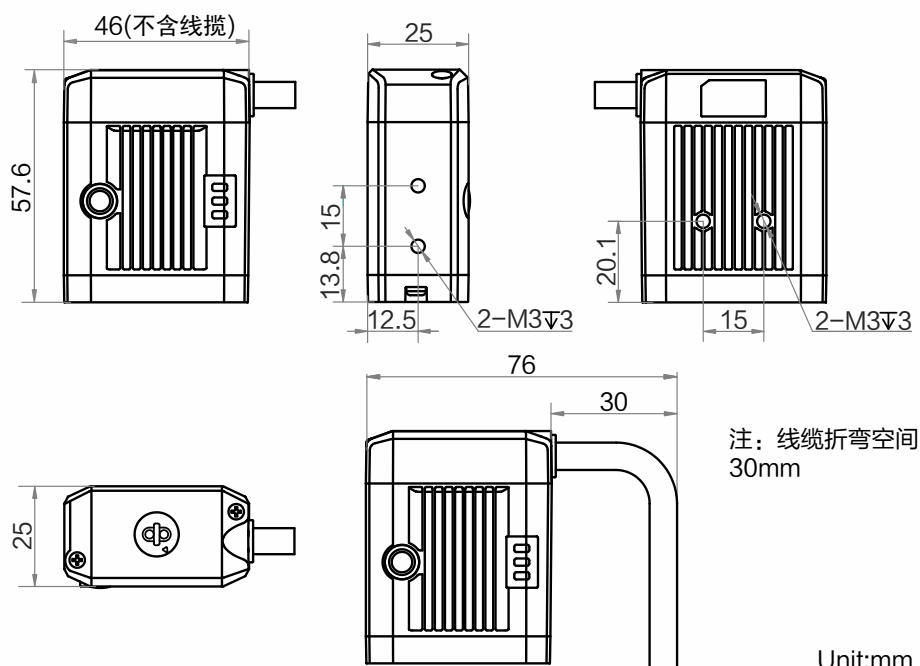
应用行业：

3C，食品药品，电子半导体，新能源行业等

订货型号：

16mm 焦距：MV-ID2016M-16S-RBN
25mm 焦距：MV-ID2016M-25S-RBN

外形尺寸：



技术参数

参数	型号	
	MV-ID2016M-16S-RBN	MV-ID2016M-25S-RBN
160 万像素极小型智能读码器		
性能		
条码类别	一维码: Code 39, Code 93, Code 128, ITF14, ITF25, CodaBar, EAN8, EAN13, UPCA, UPCE 等 二维码: QR, DataMatrix 等	
最大处理帧率	60 fps	
最大读取速度	45 个码/秒	
传感器类型	CMOS, 全局快门	
像元尺寸	3.45 μm \times 3.45 μm	
靶面尺寸	1/2.9"	
分辨率	1408 \times 1024	
曝光时间	16 μs ~ 1 sec	
增益	0 ~ 15 dB	
黑白/彩色	黑白	
通讯协议	SmartSDK, TCP Client, Serial, FTP, TCP Server, Profinet, MELSEC/SLMP, Ethernet/IP, ModBus, UDP, Fins	
电气特性		
数据接口	Fast Ethernet (100 Mbit/s)	
数字 I/O	17-pin M12 接口提供电源和 I/O: 包含 1 路非隔离输入 (Line 2), 1 路非隔离输出 (Line 3), 2 路双向可配置非隔离 I/O (Line 0/1), 1 路 RS-232 支持通过侧面按钮触发设备	
供电	12 ~ 24 VDC	
最大功耗	24 W@12 VDC	
结构		
焦距	16 mm	25 mm
镜头接口	M12-Mount, 可手动调焦	
工作距离	105 ~ 150 mm	170 ~ 200 mm
环境光照	0 ~ 50000 lux	
光源	红色	
瞄准器	不支持	
指示灯	电源指示灯 PWR, 网络指示灯 LNK, 状态指示灯 STS	
外形尺寸	46 mm \times 25 mm \times 57.6 mm	
重量	约 215 g	
IP 防护等级	IP65	
温度	工作温度 0 ~ 50 $^{\circ}\text{C}$, 储藏温度-30 ~ 70 $^{\circ}\text{C}$	
湿度	20% ~ 95%RH 无冷凝	
一般规范		
软件	IDMVS	
认证	CE, RoHS, KC	

检测范围

镜头焦距 (mm)	工作距离 (mm)	视野范围		1D 单像素精度 (mm)	2D 单像素精度 (mm)
		H (mm)	V (mm)		
16	105	34	22	0.024	0.097
	110	35.5	23	0.025	0.100
	115	36.8	23.5	0.026	0.104
	120	38	24	0.027	0.108
	125	39.5	24.9	0.028	0.112
	130	41	26	0.029	0.116
25	170	28	19	0.020	0.080
	175	29.5	20	0.021	0.084
	180	30.5	20.5	0.022	0.087
	185	31.3	21	0.022	0.089
	195	33	22.5	0.023	0.094
	200	35	23	0.025	0.099

横向视野/mm

