

MV-IDB005X

130 万像素极小型智能读码器

MV-IDB005X 极小型智能读码器，可高效读取多种码制的一维码和二维码，最大读取速度可达 45 个码/秒。采用自研的深度学习算法，鲁棒性强。提供多种颜色光源，可根据不同应用场景选择。



功能特性：

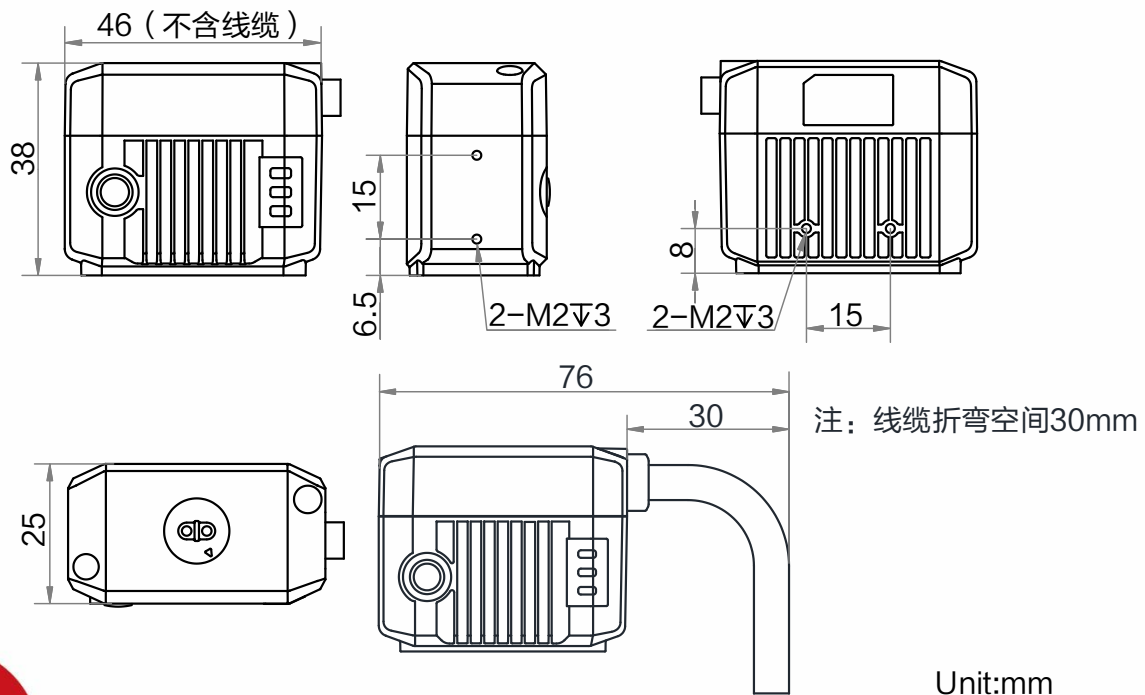
- 极小型化，适应各类型机台及紧凑工位
- 内置深度学习读码算法，可适应多种复杂工况，鲁棒性强
- 丰富的 IO 接口和直插式电源接口，方便现场接线
- 自带 LED 瞄准，明确指示目标视野，安装调试快捷
- 外置调焦旋钮，对焦平面可视化

订货型号：

- 红色光源：MV-IDB005X-06R
- 红色光源，偏振：MV-IDB005X-06RP
- 白色光源：MV-IDB005X-06W
- 白色光源，偏振：MV-IDB005X-06WP

外形尺寸：

3C，食品药品，电子半导体，新能源行业



技术参数

型号	MV-IDB005X-06R	MV-IDB005X-06RP	MV-IDB005X-06W	MV-IDB005X-06WP
参数	130 万像素极小型智能读码器			
性能				
条码类别	一维码: Code 39, Code 93, Code 128, ITF14, ITF25, CodaBar, EAN, UPCA, UPCE 等 二维码: QR Code, Data Matrix 等			
最大处理帧率	60 fps			
最大读取速度	45 码/秒			
传感器类型	CMOS, 全局快门			
像元尺寸	4 μm \times 4 μm			
靶面尺寸	1/2.7"			
分辨率	1280 \times 1024			
曝光时间	35 μs ~ 1 sec			
增益	0 ~ 15 dB			
黑白/彩色	黑白			
通讯协议	SmartSDK, TCP Client, Serial, FTP, HTTP, TCP Server, Profinet, Melsec/SLMP, Ethernet/IP, ModBus TCP, UDP, Fins			
电气特性				
数据接口	Fast Ethernet (100 Mbit/s)			
数字 I/O	17-pin M12 接口提供电源和 I/O: 包含 4 路非隔离双向 I/O (默认配置为 2 路输入, 2 路输出), 1 路 RS-232 支持通过侧面按钮触发设备			
供电	12 ~ 24 VDC			
最大功耗	10.6 W@24 VDC			
结构				
焦距	6.72 mm			
镜头接口	M10-Mount, 可手动调焦			
工作距离	40 ~ 120 mm			
环境光照	0 ~ 50000 lux			
光源	红色	红色 (偏振)	白色	白色 (偏振)
瞄准器	绿光 LED			
指示灯	电源指示灯 PWR, 网络指示灯 LNK, 状态指示灯 STS			
外形尺寸	46 mm \times 38 mm \times 25 mm			
重量	约 160 g			
IP 防护等级	IP65			
温度	工作温度 0 ~ 50 $^{\circ}\text{C}$, 储藏温度-30 ~ 70 $^{\circ}\text{C}$			
湿度	20% ~ 95%RH 无冷凝			
一般规范				
软件	IDMVS			
认证	CE, FCC, RoHS, KC			