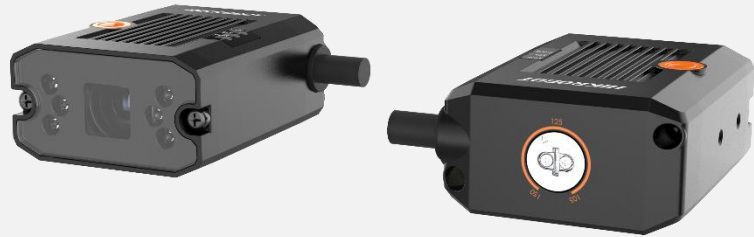


MV-IDB005X (长焦) 130 万像素极小型智能读码器

MV-IDB005X(长焦)型号极小型智能读码器，可高效读取多种码制的一维码和二维码，最大读取速度可达 45 个码/秒。同时基于深度学习算法，鲁棒性强，可应对各类复杂工况。



功能特性：

- 极小型化，适应各类型机台及紧凑工位
- 外置调焦旋钮，对焦平面可视化
- 丰富的 IO 接口和直插式电源接口，方便现场接线
- 支持 TCP、Serial、FTP、Profinet、Ethernet/IP、MELSEC/SLMP、Fins 等传输协议

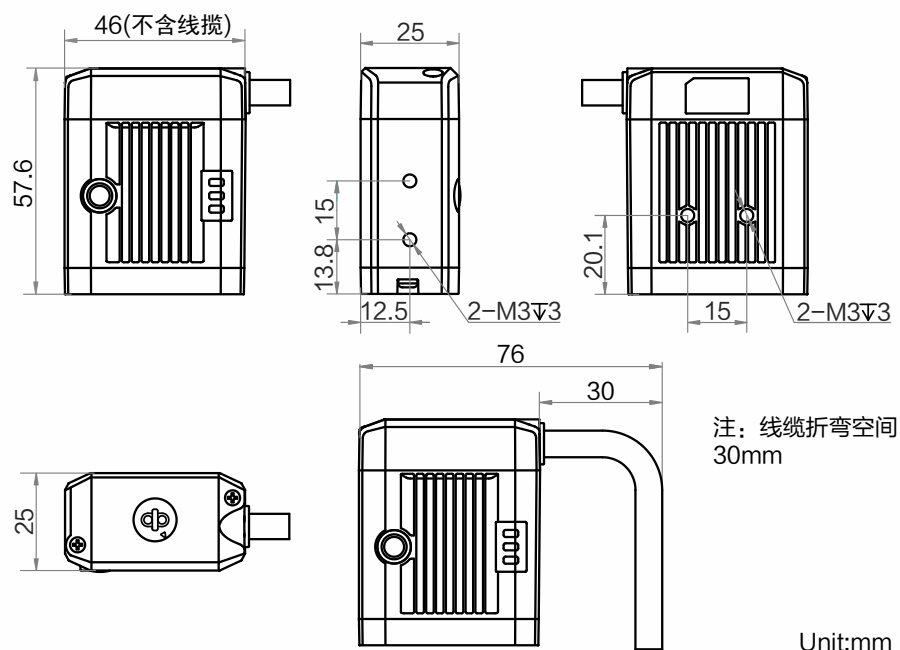
应用行业：

3C，食药品，电子半导体，新能源行业等

订货型号：

16mm 焦距：MV-IDB005X-16R
25mm 焦距：MV-IDB005X-25R

外形尺寸：



技术参数

参数	型号	
	MV-IDB005X-16R	MV-IDB005X-25R
	130 万像素极小型智能读码器	
性能		
条码类别	一维码: Code 39, Code 93, Code 128, ITF14, ITF25, CodaBar, EAN8, EAN13, UPCA, UPCE 等 二维码: QR Code, Data Matrix 等	
最大处理帧率	60 fps	
最大读取速度	45 个码/秒	
传感器类型	CMOS, 全局快门	
像元尺寸	4.0 μm \times 4.0 μm	
靶面尺寸	1/2.7"	
分辨率	1280 \times 1024	
曝光时间	40 μs ~ 1 sec	
增益	0 ~ 15 dB	
黑白/彩色	黑白	
通讯协议	SmartSDK, TCP Client, Serial, FTP, TCP Server, Profinet, MELSEC/SLMP, Ethernet/IP, ModBus, UDP, Fins	
电气特性		
数据接口	Fast Ethernet (100 Mbit/s)	
数字 I/O	17-pin M12 接口提供电源和 I/O: 包含 1 路非隔离输入 (Line 2), 1 路非隔离输出 (Line 3), 2 路双向可配置非隔离 I/O (Line 0/1), 1 路 RS-232 支持通过侧面按钮触发设备	
供电	12 ~ 24 VDC	
最大功耗	24 W@12 VDC	
结构		
焦距	16 mm	25 mm
镜头接口	M12-Mount, 可手动调焦	
工作距离	105 ~ 150 mm	170 ~ 200 mm
环境光照	0 ~ 50000 lux	
光源	红色	
瞄准器	不支持	
指示灯	电源指示灯 PWR, 网络指示灯 LNK, 状态指示灯 STS	
外形尺寸	46 mm \times 25 mm \times 57.6 mm	
重量	约 215 g	
IP 防护等级	IP65	
温度	工作温度 0 ~ 50 $^{\circ}\text{C}$, 储藏温度-30 ~ 70 $^{\circ}\text{C}$	
湿度	20% ~ 95%RH 无冷凝	
一般规范		
软件	IDMVS	
认证	CE, RoHS, KC	