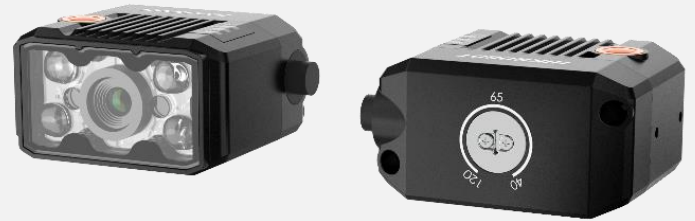


## MV-IDB007X

### 160 万像素极小型智能读码器

MV-IDB007X 型号极小型智能读码器，可高效读取多种码制的一维码和二维码，设备最大读取速度可达 31 个码/秒。采用自研的深度学习算法，鲁棒性强。



#### 功能特性：

- 极小型化，适应各类型机台及紧凑工位
- 航空插头设计，单一线缆连接，走线简易
- 自带 LED 瞄准，明确指示目标视野，安装调试快捷
- 外置调焦旋钮，对焦平面可视化
- 丰富的 IO 接口和直插式电源接口，方便现场接线

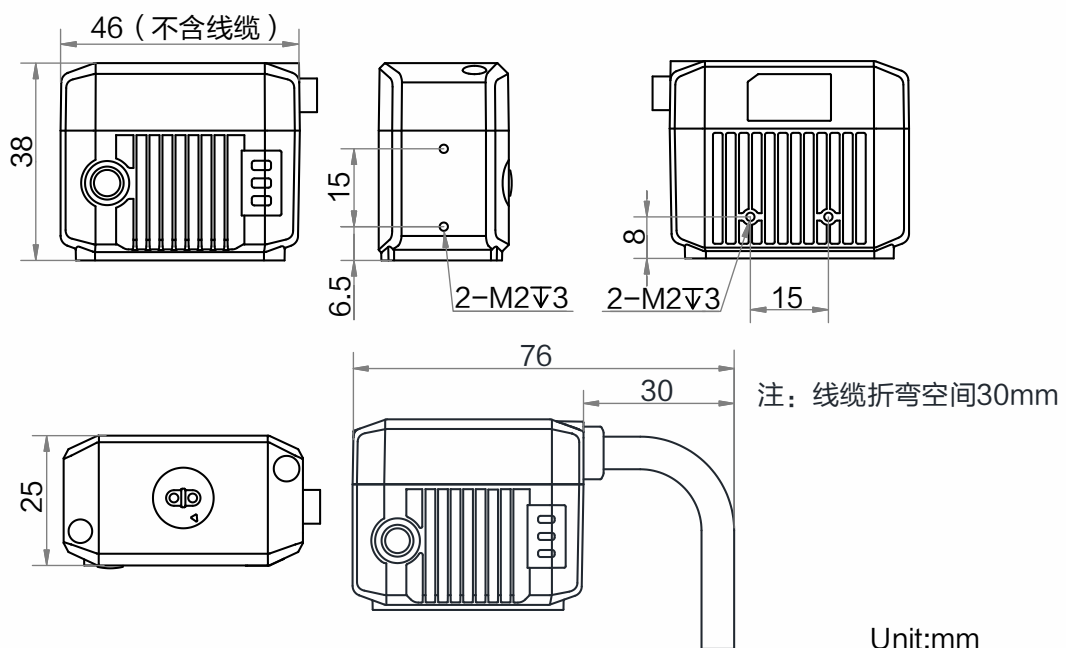
#### 订货型号：

- 网口：MV-IDB007X-06R
- U 口：MV-IDB007X-06RU
- 网口，偏振：MV-IDB007X-06RP

#### 应用行业：

3C，食品药品，电子半导体，新能源行业

#### 外形尺寸：



## 技术参数

型号	MV-IDB007X-06R	MV-IDB007X-06RP	MV-IDB007X-06RU
参数	160 万像素极小型智能读码器		
<b>性能</b>			
条码类别	一维码：Code 39, Code 93, Code 128, ITF14, ITF25, CodaBar, EAN, UPCA, UPCE 等 二维码：QR Code, Data Matrix 等		
最大处理帧率	60 fps		
最大读取速度	31 个码/秒		
传感器类型	CMOS, 全局快门		
像元尺寸	3.45 μm × 3.45 μm		
靶面尺寸	1/2.9"		
分辨率	1408 × 1024		
曝光时间	16 μs ~ 1 sec		
增益	0 ~ 15 dB		
黑白/彩色	黑白		
通讯协议	SmartSDK, TCP Client, Serial, FTP, TCP Server, Profinet, MELSEC, Ethernet/IP, ModBus, UDP, Fins, SLMP	SmartSDK, USB	
<b>电气特性</b>			
数据接口	Fast Ethernet (100 Mbit/s)	USB2.0	
数字 I/O	17-pin M12 接口提供电源和 I/O: 包含 4 路非隔离双向 I/O (默认配置为 2 路输入, 2 路输出), 1 路 RS-232, 支持通过侧面按钮触发设备	17-pin M12 接口提供数据传输, 支持通过侧面按钮触发设备	
供电	12 ~ 24V	5 V (USB2.0 供电)	
最大功耗	10.6 W@24 VDC	4.6 W@5 VDC	
<b>结构</b>			
焦距	6.72 mm		
镜头接口	M10-Mount, 可手动调焦		
工作距离	40 ~ 120 mm		
环境光照	0 ~ 50000 lux		
光源	红色	红色 (偏振)	红色
瞄准器	绿光 LED		
指示灯	电源指示灯 PWR, 网络指示灯 LNK, 状态指示灯 STS		
外形尺寸	46 mm × 38 mm × 25 mm		
重量	约 160 g		
IP 防护等级	IP65		
温度	工作温度 0 ~ 50°C, 储藏温度 -30 ~ 70°C		
湿度	20% ~ 95%RH 无冷凝		
<b>一般规范</b>			
软件	IDMVS		
认证	CE, RoHS, KC		