

## MV-IDC003X 40 万像素智能读码器

MV-IDC003X 型号智能读码器，可高效读取多种码制的一维码和二维码，最大读取速度可达 87 个码/秒。同时采用自研的深度学习算法，鲁棒性强，可识别多种复杂条码。



### 功能特性：

- 优秀 Sensor 选型，高速采集优质图像
- 单一线缆提供丰富 IO 接口，可接入多路输入、输出信号
- 外置防水调试按钮，支持外部手动触发
- 顶部环形指示灯，快速观察工作状态
- 双边侧腰线结果指示灯，读码 OK/NG 状态多角度可视
- 模块化光源设计，分路可控，替换便捷

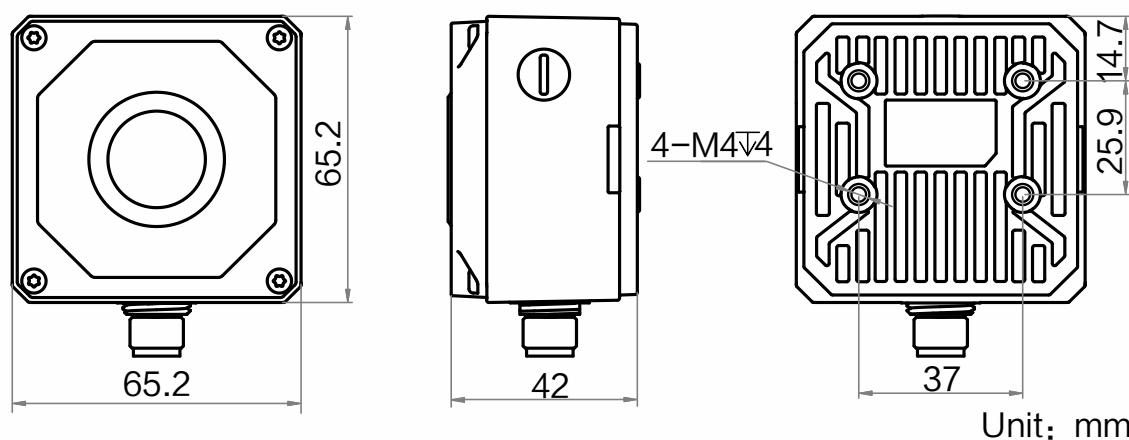
### 订货型号：

- 6 mm 焦距：MV-IDC003X-06W
- 12 mm 焦距：MV-IDC003X-12W
- 14.8 mm 焦距：MV-IDC003X-15W

### 应用行业：

3C，食品药品，电子半导体，汽车零部件

### 外形尺寸：



## 技术参数

型号	MV-IDC003X-06W	MV-IDC003X-12W	MV-IDC003X-15W
参数	40 万像素智能读码器		
<b>性能</b>			
条码类别	一维码: Code 39, Code 93, Code 128, CodaBar, EAN, ITF25, MATRIX25, MSI, CODE11, INDUSTRIAL25, CHINAPOST 等 二维码: QR Code, Data Matrix 等 堆叠码: PDF417		
最大处理帧率	60 fps		
最大读取速度	87 个码/秒		
传感器类型	CMOS, 全局快门		
像元尺寸	6.9 $\mu\text{m}$ $\times$ 6.9 $\mu\text{m}$		
靶面尺寸	1/2.9"		
分辨率	704 $\times$ 540		
曝光时间	16 $\mu\text{s}$ ~ 1 sec		
增益	0 ~ 40 dB		
黑白/彩色	黑白		
通讯协议	SmartSDK, TCP Client, Serial, FTP, TCP Server, Profinet, MELSEC, Ethernet/IP, ModBus, Fins, SLMP		
<b>电气特性</b>			
数据接口	Fast Ethernet (100Mbit/s)		
数字 I/O	17-pin M12 接口提供电源和 I/O: 包含 3 路非隔离输入 (LineIn 0/1/2), 3 路非隔离输出 (LineOut 0/1/2), 1 路 RS-232 输入, 1 路 RS-232 输出 支持通过顶部按钮触发设备		
供电	24 VDC		
最大功耗	20 W@24 VDC (启用自带补光灯)		
<b>结构</b>			
焦距	6 mm	12 mm	14.8 mm
镜头接口	M12-Mount, 可手动调焦		
镜头罩	透明镜头罩, 可选购偏振镜头罩		
光源	聚光白光, 可选购聚光红光/蓝光/红外, 广角白光/蓝光/红光		
指示灯	电源指示灯 PWR, 网络指示灯 LNK, 状态指示灯 STS, 结果显示指示灯 OK/NG		
外形尺寸	65.2 mm $\times$ 65.2 mm $\times$ 42 mm		
重量	约 250 g		
IP 防护等级	IP67 (正确安装适当镜头防水罩的情况下)		
温度	工作温度 0~50 $^{\circ}\text{C}$ , 储藏温度-30~70 $^{\circ}\text{C}$		
湿度	20%~95%RH 无冷凝		
<b>一般规范</b>			
软件	IDMVS		
认证	CE, FCC, RoHS, KC		