

MV-IDC005X

130 万像素智能读码器

MV-IDC005X 型号智能读码器，可高速读取多种码制的一维码和二维码，最大读取速度可达 84 个码/秒。同时采用自研的深度学习算法，鲁棒性强，可识别多种复杂条码。



功能特性：

- 内置深度学习读码算法，可适应多种复杂工况，鲁棒性强
- 单一线缆提供丰富 IO 接口，可接入多路输入、输出信号
- 14 颗 LED 复合光源，支持分组灵活搭配
- 兼容偏振功能，偏振和非偏振模式可快速切换
- 顶部环形指示灯及双边侧腰线结果指示灯，快速观察工作状态
- 内置双 LED 瞄准器，方便安装对准

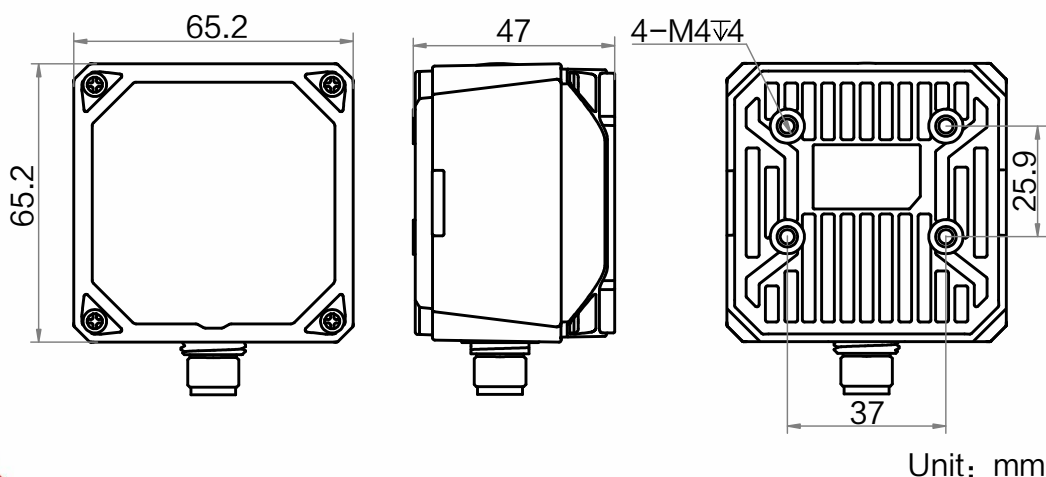
订货型号：

- 6 mm 焦距：MV-IDC005X-06MW
- 12 mm 焦距：MV-IDC005X-12MW
- 14.8 mm 焦距：MV-IDC005X-15MW

应用行业：

3C，食品药品，电子半导体，汽车零配件等

外形尺寸：



技术参数

型号	MV-IDC005X-06MW	MV-IDC005X-12MW	MV-IDC005X-15MW
参数	130 万像素智能读码器		
性能			
条码类别	一维码：Code 39, Code 93, Code 128, CodaBar, EAN8, EAN13, UPCA, UPCE, ITF14, Matrix 2 of 5, Matrix 25, MSI, China Post, Code 11, Industrial 25 等 二维码：QR Code, Data Matrix 等 堆叠码：PDF417 等		
最大处理帧率	60 fps		
最大读取速度	84 个码/秒		
传感器类型	CMOS, 全局快门		
像元尺寸	4 μm \times 4 μm		
靶面尺寸	1/2.7"		
分辨率	1280 \times 1024		
曝光时间	35 μs ~ 1 sec		
增益	0 dB ~ 15 dB		
黑白/彩色	黑白		
通讯协议	SmartSDK, TCP Client, Serial, FTP, TCP Server, Profinet, MELSEC, Ethernet/IP, ModBus, Fins, SLMP		
电气特性			
数据接口	Fast Ethernet (100 Mbit/s)		
数字 I/O	17-pin M12 接口提供电源和 I/O: 包含 3 路非隔离输入 (LineIn 0/1/2), 3 路非隔离输出 (LineOut 0/1/2), 1 路 RS-232 支持通过顶部按钮触发设备		
供电	24 VDC		
最大功耗	20 W@24 VDC (启用自带补光灯)		
结构			
焦距	6 mm	12 mm	14.8 mm
镜头接口	M12-Mount, 机械对焦		
镜头罩	半偏振镜头罩, 可选购透明和全偏振镜头罩		
光源	聚光白光, 可选购聚光红光/蓝光/红外		
指示灯	电源指示灯 PWR, 网络指示灯 LNK, 状态指示灯 STS, 结果显示指示灯 OK/NG		
外形尺寸	65.2 mm \times 65.2 mm \times 47 mm		
重量	约 280 g		
IP 防护等级	IP67 (正确安装适当镜头防水罩的情况下)		
温度	工作温度 0 ~ 50°C, 储藏温度 -30 ~ 70°C		
湿度	20% ~ 95%RH 无冷凝		
一般规范			
软件	IDMVS		
认证	CE, FCC, RoHS, KC		