

MV-PD010003-06M-16C

读码一体化套件

海康机器人基于物流行业现状发布 MV-PD010003-06M-16C 读码一体化套件。套件由标准工业相机、镜头以及读码光源组合而成,依托自主研发的条码识别技术,自动对包裹进行条码定位识别,可快速精准地输出条码信息,无缝对接各大快递信息管理平台,主要应用于快递公司各大分拨中心和转运平台。



功能特性:

- 自主研发的高性能条码识别技术
- 实现图像、数据的采集融合,本地存储及上传,可追溯
- 一体化结构设计,安装快捷,发光效率高
- 动态调节光源亮度,支持软件控制光源开闭
- 采用高端材料,专业设计,超长寿命,性能稳定,环境适应性强
- 无缝对接常用快递物流管理系统,为物流及生产企业提供实时有效数据

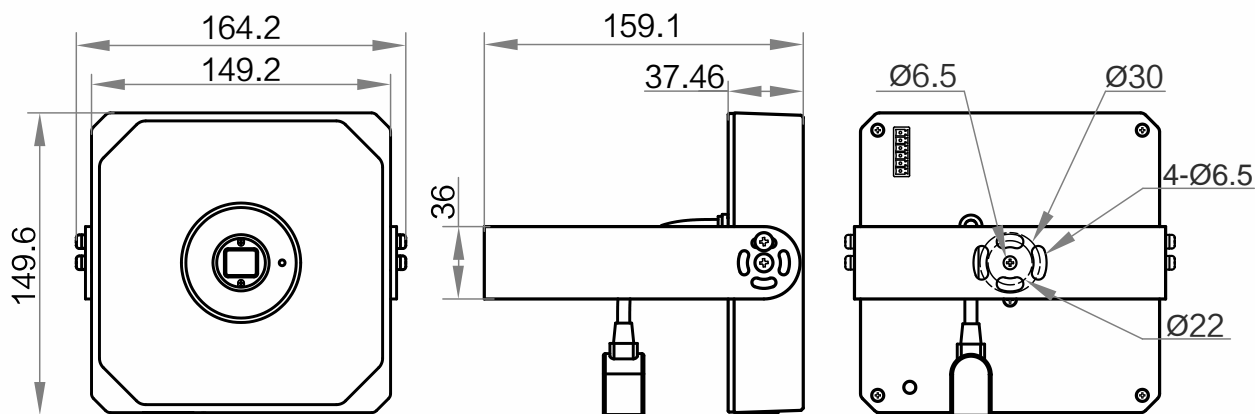
应用行业:

物流读码
仓储分拣
快递分拣

订货型号:

MV-PD010003-06M-16C

外形尺寸:



Unit:mm



技术参数

参数	型号	MV-PD010003-06M-16C
		读码一体化套件
性能		
条码类别	一维码：Code 39, Code 93, Code 128, Codabar, EAN 等 二维码：QR Code, Data Matrix 等	
焦距	16 mm	
最佳工作距离	1200 mm	
视野范围	550 mm × 340 mm @ 10 mil	
景深	500 mm	
分辨率	3072 × 2048	
最大帧率	42.7 fps @ 3072×2048	
光圈	F2.8 ~ F16	
中心照度	5800 lux @ 1000 mm	
均匀度	0.53	
光通量	2500 lm	
光源波长	420 ~ 730 nm	
色温	5700 K	
黑白/彩色	黑白	
像素格式	Mono 8	
电气特性		
数据接口	Gigabit Ethernet (1000Mbit/s)	
数字 I/O	6-pin 接线端子提供电源和 I/O, 包含 1 路光耦隔离输入 (Line0), 1 路双向可配置 I/O (Line2)	
供电	24 VDC	
最大功耗	20 W	
结构		
外形尺寸 (不含镜头)	153.4 mm × 164.4 mm × 159.1 mm	
重量 (不含镜头)	约 990 g	
温度	工作温度 0 ~ 50°C, 储藏温度 -30 ~ 70°C	
湿度	20%~80%RH 无冷凝	
一般规范		
软件	读码平台, MVS 客户端	
操作系统	Windows XP/7/10 32/64bits	
认证	CE	

注意事项：

- 请勿直接接触产品散热部件，以免烫伤。
- 请勿在设备正常运行时进行长时间近距离调试，以免烫伤。