

## MV-PD010003-12C-8C 读码一体化套件

海康机器人基于物流行业现状发布 MV-PD010003-12C-8C 读码一体化套件。套件由标准工业相机、镜头以及读码光源组合而成，依托自主研发的条码识别技术，自动对包裹进行条码定位识别，可快速精准地输出条码信息，无缝对接各大快递信息管理平台，主要应用于快递公司各大分拨中心和转运平台。



### 功能特性：

- 自主研发的高性能条码识别技术
- 实现图像、数据的采集融合，本地存储及上传，可追溯
- 一体化结构设计，安装快捷，发光效率高
- 动态调节光源亮度，支持软件控制光源开闭
- 采用高端材料，专业设计，超长寿命，性能稳定，环境适应性强
- 无缝对接常用快递物流管理系统，为物流及生产企业提供实时有效数据

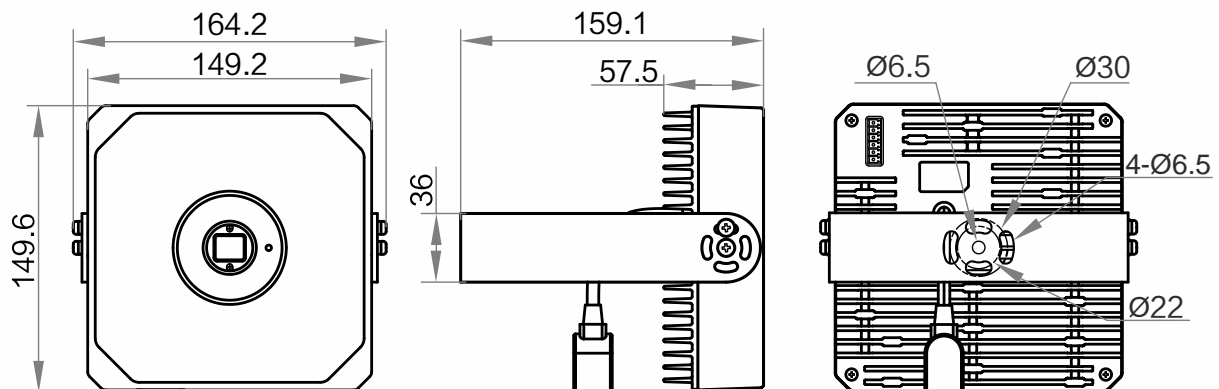
### 应用行业：

物流读码  
仓储分拣  
快递分拣

### 订货型号：

MV-PD010003-12C-8C

### 外形尺寸：



Unit:mm



## 技术参数

型号	MV-PD010003-12C-8C
参数	读码一体化套件
<b>性能</b>	
条码类别	一维码：Code 39, Code 93, Code 128, Codabar, EAN 等 二维码：QR Code, Data Matrix 等
焦距	8 mm
最佳工作距离	780 mm
视野范围	730 mm × 550 mm @ 10 mil
景深	400 mm
分辨率	4024 × 3036
最大帧率	9.6 fps @ 4024 × 3036
光圈	F2.8 ~ F16
中心照度	9000 lux @ 1000 mm
均匀度	0.56
光通量	5900 lm
光源波长	420 ~ 730 nm
色温	6500 K
黑白/彩色	彩色
像素格式	Mono8, Bayer8, YUV 422 Packed, YUV422(YUYV)
<b>电气特性</b>	
数据接口	Gigabit Ethernet (1000 Mbit/s)
数字 I/O	6-pin 接线端子提供电源和 I/O, 包含 1 路光耦隔离输入 (Line0), 1 路双向可配置 I/O (Line2)
供电	24 VDC
最大功耗	44 W
<b>结构</b>	
外形尺寸 (不含镜头)	149.6 mm × 164.2 mm × 159.1 mm
重量 (不含镜头)	约 1420 g
温度	工作温度 0 ~ 50°C, 储藏温度 -30 ~ 70°C
湿度	20% ~ 80%RH 无冷凝
<b>一般规范</b>	
软件	读码平台, MVS 客户端
操作系统	Windows XP/7/10 32/64 bits
认证	CE

## 注意事项：

- 请勿直接接触产品散热部件，以免烫伤。
- 请勿在设备正常运行时进行长时间近距离调试，以免烫伤。