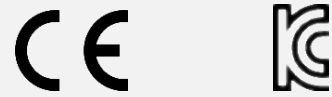


MV-IDH3013B**3 系列 130 万像素无线手持工业读码器**

MV-IDH3013B 高性价比无线手持工业读码器，采用自主研发的高性能条码识别算法，可高效识别工业场景的一维码及二维码，快速输出条码信息，并对喷墨、断帧、溢墨及划伤等疑难码有着卓越的译码能力，同时可读取入门级 DPM 码。通过搭配智能底座，可实现充电及数据通信功能。

**功能特性：**

- 采用自主研发的高性能条码识别算法，可高效读取工业场景的一维码及二维码
- 算法鲁棒性强，可有效应对条码脏污、缺损、低对比度等情形
- 支持连续读码、批量读码模式，大大提高多码场景读取效率
- 采用蓝牙 5.0 无线技术，摆脱线缆束缚，操作更高效轻便
- 通过搭配智能底座，可接入 IDMVS 进行参数配置和设备管理

订货型号：

- 近距离，网口手持读码器套包：MV-IDH3013B-05N-R1L
- 标准距离，网口手持读码器套包：MV-IDH3013B-05S-R1L
- 近距离，U 口手持读码器套包：MV-IDH3013B-05N-R1U
- 标准距离，U 口手持读码器套包：MV-IDH3013B-05S-R1U

应用行业：

3C、医疗、家电制造、企业事业单位等行业

相关配件：

- 近距离手持读码器(不含底座)：MV-IDH3013B-05N-R1
- 标准距离手持读码器(不含底座)：MV-IDH3013B-05S-R1
- 网口智能底座：IBASE-02-01
- U 口智能底座：IBASE-02-02



技术参数

型号	MV-IDH3013B-05N-R1L	MV-IDH3013B-05S-R1L
参数	130 万像素无线工业手持读码器	
性能		
条码类别	一维码: Code 39, Code 93, Code 128, CodaBar, EAN8, EAN13, ITF25, ITF14, UPCA, UPCE 等 二维码: QR Code, Data Matrix 等	
条码最小精度	3 mil	4 mil
最大处理帧率	50 fps	
传感器类型	CMOS, 全局快门	
像元尺寸	2.7 μm \times 2.7 μm	
靶面尺寸	1/4"	
分辨率	1280 \times 1024	
景深*	Code 128 (3 mil): 35 ~ 80 mm Code 128 (10 mil): 10 ~ 170 mm Code 39 (5 mil): 15 ~ 100 mm Code 39 (20 mil): 20 ~ 250 mm Data Matrix (10 mil): 5 ~ 115 mm QR Code (20 mil): 20 ~ 190 mm	Code 128 (10 mil): 10 ~ 400 mm Code 39 (5 mil): 40 ~ 160 mm Data Matrix (10 mil): 30 ~ 200 mm QR Code (15 mil): 15 ~ 280 mm QR Code (20 mil): 20 ~ 370 mm
视场角度	水平 40°, 垂直 34°	
检测角度	倾斜角度 $\pm 60^\circ$, 偏斜角度 $\pm 60^\circ$, 旋转角度 360°	
符号反差	20%	
无线通讯		
蓝牙	BT 5.0, 2.4~2.4835 GHz 频段, BLE	
无线范围	70m (空旷范围)	
通讯协议	读码器: Bluetooth 底座: SmartSDK, TCP Client, Serial, FTP, TCP Server, UDP, Bluetooth	
电气特性		
接口	Fast Ethernet (100 Mbit/s), RS-232, DC 端子	
电池	3150mAh, 可充电锂电池	
充电时间	4 h	
扫描次数	29000 次 (完全充电)	
供电	读码器: 3.8 VDC (电池供电) 底座: 12 ~ 24 VDC	
最大功耗	读码器: 待机模式: 0.8 W@3.8 VDC; 工作模式: 1.6 W@3.8 VDC; 休眠模式: 0.6 W@3.8 VDC 底座: 6.6 W@12 VDC	
结构		
焦距	4.7 mm	
镜头接口	M5.8-Mount	
环境光照	0 ~ 100000 lux	
光源	红光 LED	
瞄准器	十字激光瞄准	
提示方式	LED 指示灯, 蜂鸣器, 震动器	
外形尺寸	读码器: 74.4 mm \times 86.6 mm \times 179.5 mm 底座: 100.9 mm \times 131.8 mm \times 83.6 mm	

重量	读码器：约 230 g 底座：约 180 g
IP 防护等级	IP42
温度	工作温度-20 ~ 50℃，储藏温度-30 ~ 60℃，电池充电温度 0 ~ 45℃
湿度	20% ~ 80%RH 无冷凝
跌落高度	1.5 米 50 次以上
一般规范	
软件	IDMVS
认证	CE, KC

*测试条件：环境温度=25℃；环境照度=250 lux 白炽灯；使用我司制定的测试样码

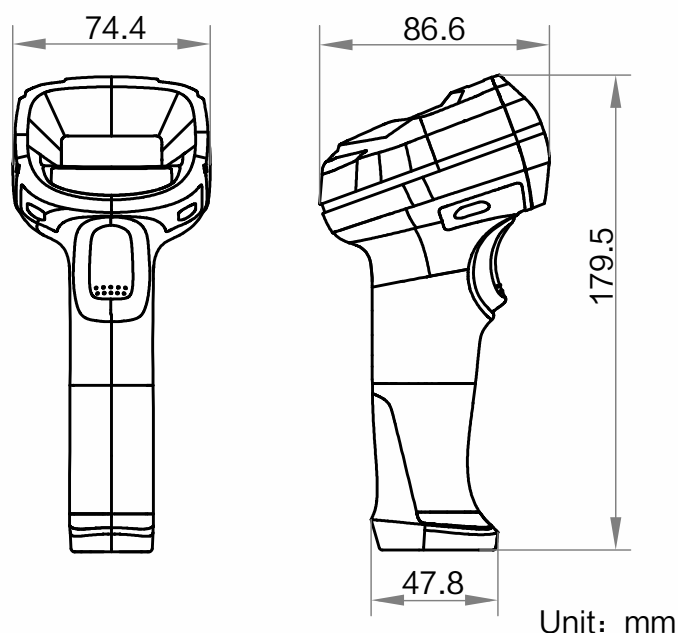
参数	型号	
	MV-IDH3013B-05N-R1U	MV-IDH3013B-05S-R1U
	130 万像素无线工业手持读码器	
性能		
条码类别	一维码：Code 39, Code 93, Code 128, CodaBar, EAN8, EAN13, ITF25, ITF14, UPCA, UPCE 等 二维码：QR Code, Data Matrix 等	
条码最小精度	3 mil	4 mil
最大处理帧率	50 fps	
传感器类型	CMOS, 全局快门	
像元尺寸	2.7 μm × 2.7 μm	
靶面尺寸	1/4"	
分辨率	1280 × 1024	
景深*	Code 128 (3 mil): 35 ~ 80 mm Code 128 (10 mil): 10 ~ 170 mm Code 39 (5 mil): 15 ~ 100 mm Code 39 (20 mil): 20 ~ 250 mm Data Matrix (10 mil): 5 ~ 115 mm QR Code (20 mil): 20 ~ 190 mm	Code 39 (5 mil): 40 ~ 160 mm Code 128 (10 mil): 10 ~ 400 mm Data Matrix (10 mil): 30 ~ 200 mm QR Code (15 mil): 15 ~ 280 mm QR Code (20 mil): 20 ~ 370 mm
视场角度	水平 40°，垂直 34°	
检测角度	倾斜角度 ±60°，偏斜角度 ±60°，旋转角度 360°	
符号反差	20%	
无线通讯		
蓝牙	BT 5.0, 2.4~2.4835 GHz 频段, BLE	
无线范围	70m (空旷范围)	
通讯协议	读码器：Bluetooth 底座：SmartSDK, USB (HID/CDC), Bluetooth	
电气特性		
接口	USB2.0, DC 端子	
电池	3150mAh, 可充电锂电池	
充电时间	8.5 h (USB)	
扫描次数	29000 次 (完全充电)	
供电	读码器：3.8 VDC (电池供电) 底座：5 VDC (USB); 12 ~ 24 VDC (DC 端子)	

最大功耗	读码器：待机模式：0.8 W@ 3.8 VDC；工作模式：1.6 W@ 3.8 VDC；休眠模式：0.6 W@ 3.8 VDC 底座：4.5 W@ 5 VDC (USB)；6.6 W@ 12 VDC (DC 端子)
结构	
焦距	4.7 mm
镜头接口	M5.8-Mount
环境光照	0 ~ 100000 lux
光源	红光 LED
瞄准器	十字激光瞄准
提示方式	LED 指示灯，蜂鸣器，震动器
外形尺寸	读码器：74.4 mm × 86.6 mm × 179.5 mm 底座：100.9 mm × 131.8 mm × 83.6 mm
重量	读码器：约 230 g 底座：约 180 g
IP 防护等级	IP42
温度	工作温度-20 ~ 50℃，储藏温度-30 ~ 60℃，电池充电温度 0 ~ 45℃
湿度	20% ~ 80%RH 无冷凝
跌落高度	1.5 米 50 次以上
一般规范	
软件	IDMVS
认证	CE, KC

*测试条件：环境温度=25℃；环境照度=250 lux 白炽灯；使用我司制定的测试样码

外形尺寸：

手持读码器：



底座：

