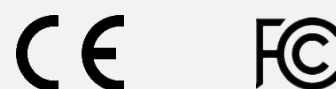


## MV-IDH7000P

## 100 万像素工业手持读码器

MV-IDH7000P 有线工业手持读码器,采用自主研发的高性能条码识别算法,对 DPM 有着卓越的译码能力。可在标准距离下高效读取工业场景的一维码及二维码,并快速输出条码信息。提供直接照明和漫反照明两种照明系统,可以根据不同应用场景进行选择。

**功能特性:**

- 采用自主研发的高性能条码识别算法,可在标准距离下高效读取工业场景的一维码及二维码
- 算法鲁棒性强,可有效应对条码脏污、缺损、低对比度等情形
- 支持连续读码、批量读码模式,大大提高多码场景读取效率
- 支持 TCP, Serial, FTP, Profinet, EthernetIP, MELSEC/SLMP, Fins, Modbus, USB HID, USB CDC 等传输协议
- 多光源照明系统,支持直接照明和漫反射照明,可适用反光场景
- 外观采用线材分离式设计,便于更换使用
- IP65 防护及 1.8 米跌落高度,无惧严苛的工业应用环境

**订货型号:**

网口: MV-IDH7010P-07-SR-L

U 口: MV-IDH7010P-07-SR-U

**应用行业:**

PCB、新能源、3C、电子半导体、汽车零部件等行业

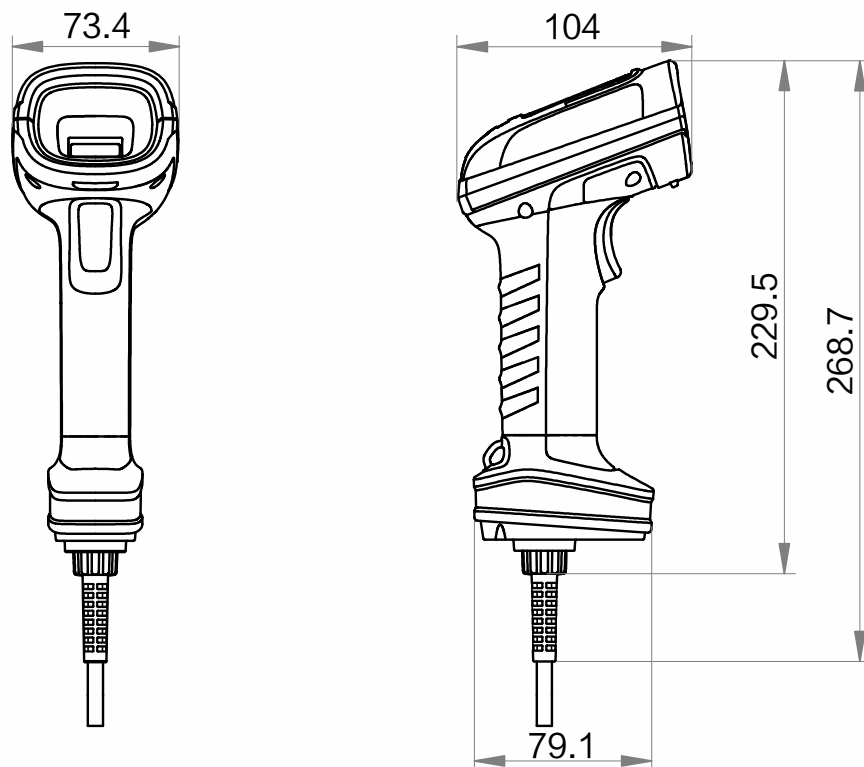


## 技术参数

型号	MV-IDH7010P-07-SR-L	MV-IDH7010P-07-SR-U
参数	100 万像素工业手持读码器	
<b>性能</b>		
条码类别	一维码: Code 39, Code 93, Code 128, ITF 25, CodaBar, EAN8, EAN13, ITF14, UPCA, UPCE 等 二维码: QR Code, Data Matrix 等	
条码最小精度	3 mil	
最大处理帧率	50 fps	
传感器类型	CMOS, 全局快门	
像元尺寸	3 $\mu\text{m}$ $\times$ 3 $\mu\text{m}$	
靶面尺寸	1/4"	
分辨率	1280 $\times$ 800	
景深*	Code 39 (5 mil): 30 ~ 200 mm Code 128 (3 mil): 55 ~ 110 mm Code 128 (20 mil): 56 ~ 660 mm Data Matrix (10 mil): 20 ~ 220 mm QR Code (10 mil): 20 ~ 220 mm QR Code (20 mil): 10 ~ 450 mm	
视场角度	水平 31°, 垂直 20°	
检测角度	倾斜角度 $\pm 60^\circ$ , 偏斜角度 $\pm 60^\circ$ , 旋转角度 360°	
符号反差	20 %	
通讯协议	SmartSDK, TCP, FTP, HTTP, Profinet, MELSEC/SLMP, EthernetIP, ModBus, UDP, Fins, Serial	SmartSDK, USB (HID/CDC)
<b>电气特性</b>		
接口	Fast Ethernet (100 Mbit/s), RS-232, DC 端子	USB2.0, DC 端子
供电	12 ~ 24 VDC	USB2.0: 5 VDC DC 端子: 12 ~ 24 VDC
最大功耗	6 W@24 VDC	USB2.0: 4.6 W@5 VDC DC 端子: 6 W@24 VDC
<b>结构</b>		
焦距	6.7 mm	
镜头接口	M5.8-Mount	
环境光照	0 ~ 100000 lux	
光源	直射: 白光 LED; 漫射: 红光 LED	
瞄准器	十字激光瞄准	
外形尺寸	73.4 mm $\times$ 104 mm $\times$ 229.5 mm	
重量	约 460 g	
IP 防护等级	IP65	
温度	工作温度 -20 ~ 50°C, 储藏温度 -30 ~ 70°C	
湿度	20% ~ 95%RH 无冷凝	
跌落高度	1.8 m	
<b>一般规范</b>		
软件	IDMVS	
认证	CE、FCC	

\*测试条件: 环境温度=25°C; 环境照度=250 lux 白炽灯; 使用我司制定的测试样码

外形尺寸:



Unit:mm