

HTR-DB7000S 100 万像素无线手持工业读码器

HTR-DB7000S无线手持工业读码器，采用自主研发的高性能条码识别算法，可高效识别工业场景的一维码及二维码，快速输出条码信息，并对 DPM有着卓越的译码能力。提供直接照明和漫反照明两种照明系统，可根据不同应用场景进行选择。通过搭配智能底座，可实现充电及数据通信功能。



功能特性：

- 采用自主研发的高性能条码识别算法，卓越的 DPM 读码能力
- 算法鲁棒性强，可有效应对条码脏污、缺损、低对比度等情形
- 采用蓝牙 5.0 无线技术，摆脱线缆束缚，操作更高效轻便
- 通过搭配智能底座，可接入 IDMVS 进行参数配置和设备管理
- 3150 mAh 容量电池，确保长时间续航
- 先进的多光源照明系统，支持直接照明和漫反射
- 支持 IP65 防护及 1.8 米高度多次跌落，无惧严苛的工业应用环境

订货型号：

HTR-DB7010S-N07

应用行业：

PCB、新能源、3C、电子半导体、汽车零部件等行业



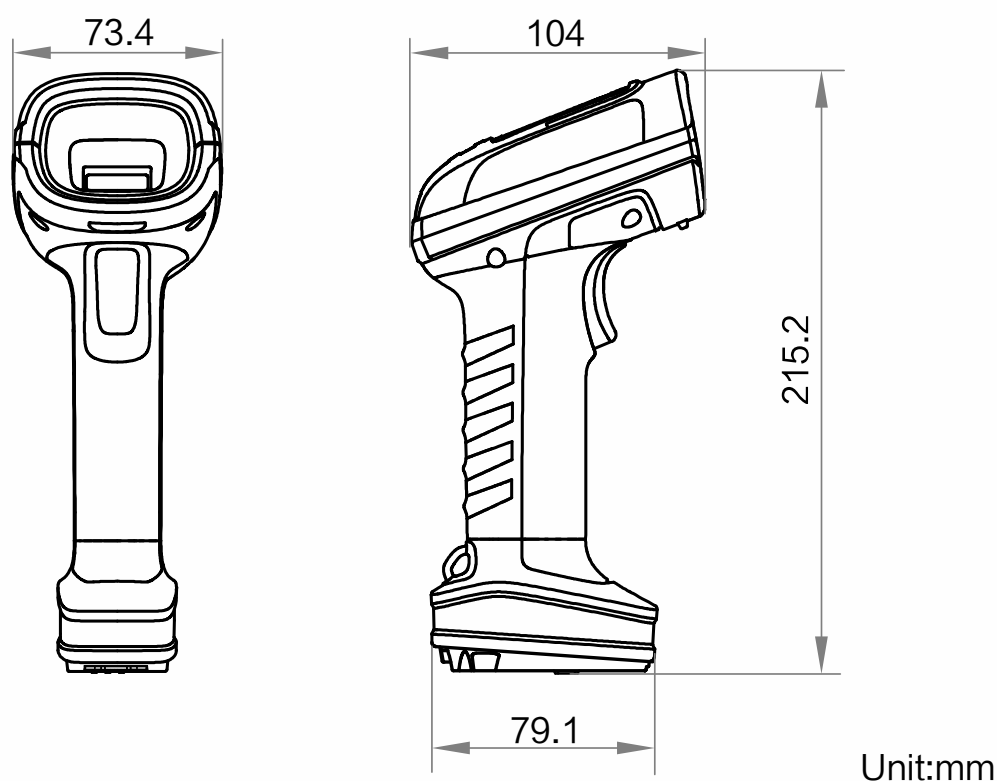
技术参数

型号	HTR-DB7010S-N07
参数	100 万像素无线工业手持读码器
性能	
条码类别	一维码：Code 39, Code 93, Code 128, CodaBar, EAN8, EAN13, ITF25, ITF14, UPCA, UPCE 等 二维码：QR Code, Data Matrix 等
条码最小精度	3 mil
最大处理帧率	61fps
传感器类型	CMOS, 全局快门
像元尺寸	3 μm × 3 μm
靶面尺寸	1/4"
分辨率	1280 × 800
景深*	Code 39 (3 mil): 15 ~ 65 mm Code 39 (5 mil): 5 ~ 85 mm Data Matrix (5 mil): 10 ~ 75 mm Data Matrix (10 mil): 0 ~ 115mm QR Code (5 mil): 10 ~ 75 mm
视场角度	水平 31°, 垂直 20°
检测角度	倾斜角度±60°, 偏斜角度±60°, 旋转角度 360°
符号反差	20%
无线通讯	
蓝牙	BT 5.0, 2.4~2.4835 GHz 频段, BLE
无线范围	100 m (空旷范围)
电气特性	
电池	3150 mAh, 可充电锂电池
充电时间	适配器充电: 4 h USB 充电: 8 h
扫描次数	26000 次 (完全充电)
供电	3.8 VDC (电池供电)
最大功耗	待机模式: 1.1 W@ 3.8 VDC 工作模式: 6.4 W@ 3.8 VDC 休眠模式: 0.8 W@ 3.8 VDC
结构	
焦距	6.7 mm
镜头接口	M5.8-Mount
环境光照	0 ~ 100000 lux
光源	直射: 白光 LED 漫射: 红光 LED
瞄准器	十字激光瞄准
提示方式	LED 指示灯, 蜂鸣器, 震动器
外形尺寸	73.4 mm × 104 mm × 215.2 mm
重量	约 410 g
IP 防护等级	IP65

温度	工作温度-20 ~ 50℃，储藏温度-30 ~ 60℃，电池充电温度 0 ~ 45℃
湿度	20% ~ 95%RH 无冷凝
跌落高度	1.8 m
一般规范	
软件	IDMVS
认证	CE, FCC

*测试条件：环境温度=25℃；环境照度=250 lux 白炽灯；使用我司制定的测试样码

外形尺寸：



推荐配件：

- 网口底座：HTR-DB7010S-N07-BASE-01U
- U口底座：HTR-DB7010S-N07-BASE-01L