

MV-IDH2003

30 万像素企业级手持读码器

MV-IDH2003 企业级有线手持读码器，采用自主研发的高性能条码识别算法，对喷墨疑难码、清晰 DPM 码有卓越的译码能力。可高效读取轻工业、企业、零售等场景的一维码及二维码，并快速输出条码信息。



功能特性

- 采用自主研发的高性能条码识别算法，可高效读取轻工业、企业、零售等场景的喷墨疑难码
- 算法鲁棒性强，可有效应对条码脏污、缺损、低对比度等情形
- 支持 USB-HID、USB-CDC、RS-232 多种输出模式
- 外观采用线材分离式设计，便于更换使用
- 支持 IP42 防护等级及 1.5 米跌落高度
- 支持蜂鸣器和指示灯多种状态指示

订货型号

MV-IDH2003-03S-W2U

应用行业

智能制造、零售、物流、医疗、企事业单位等

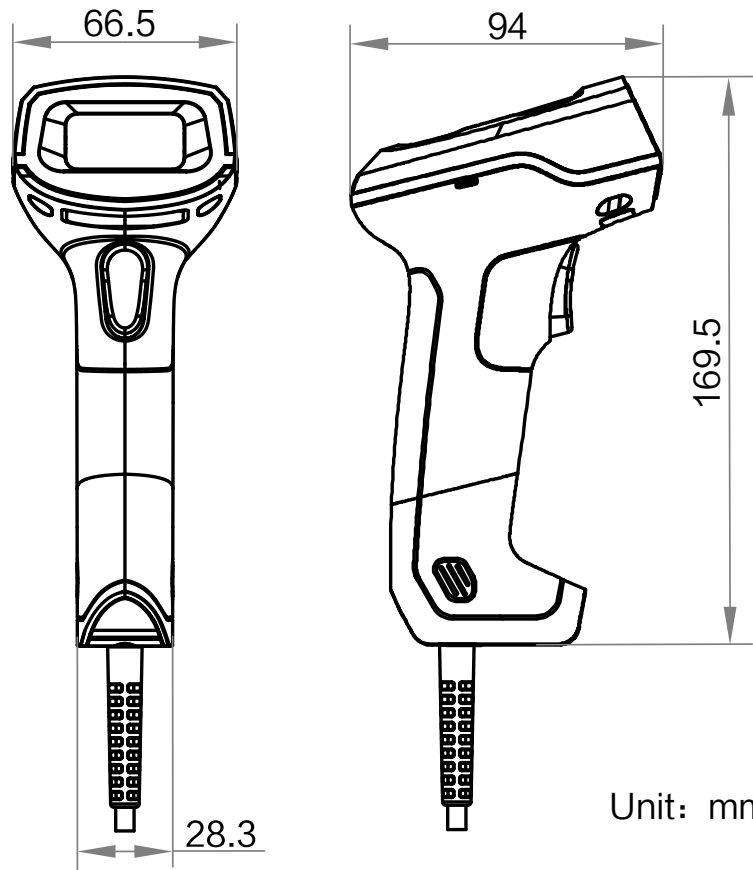


技术参数

型号	MV-IDH2003-03S-W2U
参数	30 万像素企业级手持读码器
性能	
条码类别	一维码: Code 39, Code 93, Code 128, Coda Bar, EAN8, EAN13, ITF14, ITF25, UPCA, UPCE 二维码: QR Code, Data Matrix, MicroQR, Aztec 堆叠码: PDF417
条码最小精度	4 mil
最大处理帧率	50 fps
传感器类型	CMOS, 全局快门
像元尺寸	3.74 μm \times 3.74 μm
靶面尺寸	1/6"
分辨率	640 \times 480
景深*	EAN13 (13 mil): 30 ~ 240 mm Code 39 (5 mil): 50 ~ 100 mm Code 128 (10 mil): 30 ~ 240 mm Data Matrix (10 mil): 40 ~ 130 mm QR Code (15 mil): 15 ~ 205 mm
视场角度	水平 42°, 垂直 32°
检测角度	倾斜角度 $\pm 60^\circ$, 偏斜角度 $\pm 60^\circ$, 旋转角度 360°
符号反差	20 %
通讯协议	SmartSDK, USB (HID/CDC)
电气特性	
接口	USB2.0
供电	5 VDC
最大功耗	2.5 W@5 VDC
结构	
焦距	3.1 mm
镜头接口	M5.0-Mount
环境光照	0 ~ 100000 lux
光源	白光 LED
瞄准器	橙光 LED
提示方式	LED 指示灯, 蜂鸣器
外形尺寸	66.5 mm \times 94 mm \times 169.5 mm
重量	约 160 g
IP 防护等级	IP42
温度	工作温度-20 ~ 55°C, 储藏温度-30 ~ 70°C
湿度	5% ~ 95%RH 无冷凝
跌落高度	1.5 m 米 50 次
一般规范	
软件	IDMVS
认证	CE, RoHS, KC

*测试条件: 环境温度=25°C; 环境照度=250 lux 白炽灯; 使用我司制定的测试样码

外形尺寸



Unit: mm