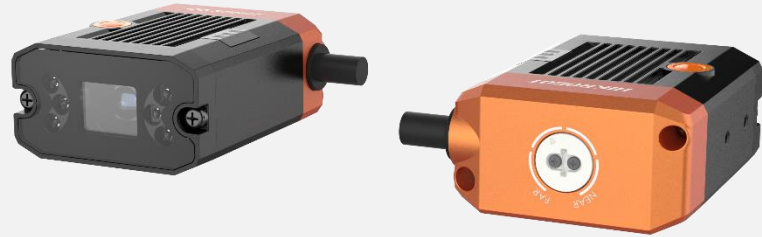


MV-SCB003EM

40 万像素 1/2.9" 视觉传感器

MV-SCB003EM 视觉传感器内部植入高精度定位与测量算法，可实现计数、有无、测量等功能。可通过 SCMVS 进行监视和操作，通过 RS-232、以太网输出工具结果，通过 IO 与上下游工序配合。支持视觉工具多种结果输出以及自定义结果文本输出。



功能特性

- 采用嵌入式硬件平台，可进行高速的图像处理
- 植入高精度定位、测量算法，可实现计数、有无、测量等功能
- IO 接口丰富，可接入多路输入、输出信号
- 状态指示灯丰富，可实时查看设备状态，方便调试与维护
- 光源设计巧妙，确保照明区域亮度均匀
- 支持 RS-232、TCP、UDP、FTP、Modbus、PROFINET、EtherNet/IP 等多种通讯模式

订货型号

8 mm 焦距视觉传感器：MV-SCB003EM-08S-WBN

12.4 mm 焦距视觉传感器：MV-SCB003EM-12S-WBN

14.8 mm 焦距视觉传感器：MV-SCB003EM-15S-WBN

应用行业

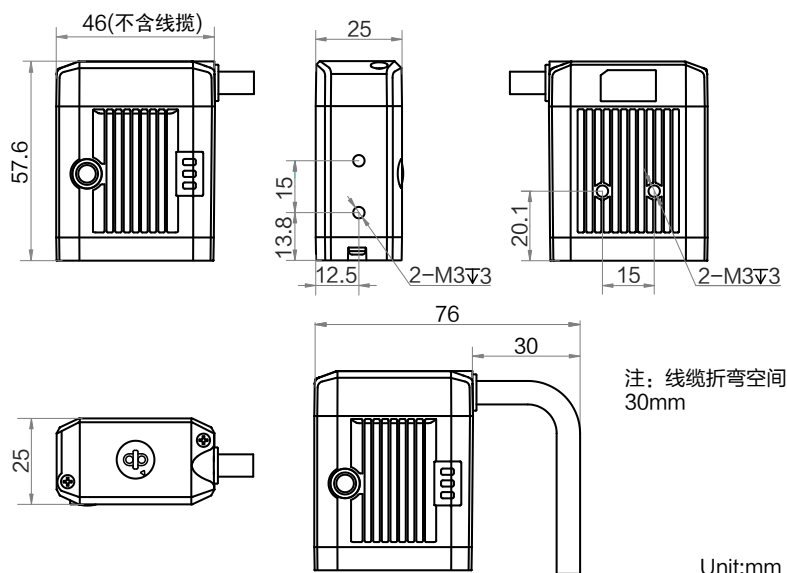
3C，食药品，汽车零配件



技术参数

| 型号 | MV-SCB003EM-08S-WBN | MV-SCB003EM-12S-WBN | MV-SCB003EM-15S-WBN |
|-------------|--|---------------------|---------------------|
| 参数 | 40 万像素 1/2.9" 视觉传感器 | | |
| 工具 | | | |
| 视觉工具 | 计数：斑点计数、边缘计数、图案计数 有无：圆有无、直线有无、斑点有无、边缘有无、图案有无 定位：位置修正 逻辑：条件判断、逻辑判断、字符比较、变量计算 测量：线线角度、直径测量、亮度均值、对比度测量、宽度测量、点线测量、灰度面积、直线角度、节距检测 识别：字符识别、注册分类 | | |
| 方案能力 | 支持方案导入/导出，最多可存储 8 个方案，40 个模块 | | |
| 通讯协议 | RS-232、TCP、UDP、FTP、PROFINET、Modbus、EtherNet/IP | | |
| 相机 | | | |
| 传感器类型 | CMOS，全局快门 | | |
| 像元尺寸 | 6.9 μm \times 6.9 μm | | |
| 靶面尺寸 | 1/2.9" | | |
| 分辨率 | 704 \times 540 | | |
| 最大采集帧率 | 60 fps | | |
| 动态范围 | 74 dB | | |
| 信噪比 | 41 dB | | |
| 增益 | 0 ~ 15 dB | | |
| 曝光时间 | 16 μs ~ 1 sec | | |
| 像素格式 | Mono 8 | | |
| 黑白/彩色 | 黑白 | | |
| 电气特性 | | | |
| 数据接口 | Fast Ethernet (100Mbit/s) | | |
| 数字 I/O | 17-pin M12 接口提供供电、以太网、数字 IO、串口功能：包含 1 路输入 (Line2)，2 路可配置 I/O (Line0/1)，1 路输出 (Line3)；1 路 RS-232 支持通过侧面按钮触发设备 | | |
| 供电 | 12 ~ 24 VDC | | |
| 最大功耗 | 22 W@24 VDC | | |
| 结构 | | | |
| 镜头接口 | M12-mount，手动调焦 | | |
| 焦距 | 8 mm | 12.4 mm | 14.8 mm |
| 镜头罩 | 透明镜头罩 | | |
| 光源 | 白光 | | |
| 指示灯 | 电源指示灯 PWR，网络指示灯 LNK，状态指示灯 STS | | |
| 外形尺寸 | 46 mm \times 57.6 mm \times 25 mm | | |
| 重量 | 约 220 g | | |
| IP 防护等级 | IP65 | | |
| 温度 | 工作温度 0 ~ 50 $^{\circ}\text{C}$ ，储藏温度-30 ~ 70 $^{\circ}\text{C}$ | | |
| 湿度 | 20% ~ 95%RH 无冷凝 | | |
| 一般规范 | | | |
| 软件 | SCMVS | | |
| 认证 | CE, KC | | |

外形尺寸



检测范围

| 镜头焦距 | 安装距离 | 视野范围 | 单像素精度 |
|---------|---------|------------------------|----------|
| 8 mm | 80 mm | 47.62 mm × 36.53 mm | 0.068 mm |
| | 2000 mm | 1190.59 mm × 913.24 mm | 1.691 mm |
| 12.4 mm | 200 mm | 78.35 mm × 60.10 mm | 0.111 mm |
| | 2000 mm | 783.48 mm × 600.97 mm | 1.113 mm |
| 14.8 mm | 270 mm | 88.62 mm × 67.97 mm | 0.126 mm |
| | 2000 mm | 656.43 mm × 503.51 mm | 0.932 mm |

