

## MV-SCB007EM-06S-WBN

### 160 万像素 1/2.9" 视觉传感器

MV-SCB007EM-06S-WBN 视觉传感器内部植入高精度定位与测量算法，可实现计数、有无、测量等功能。可通过 SCMVS 进行监视和操作，通过 RS-232、以太网输出工具结果，通过 IO 与上下游工序配合。支持视觉工具多种结果输出以及自定义结果文本输出。



### 功能特性

- 采用嵌入式硬件平台，可进行高速的图像处理
- 植入高精度定位、测量算法，可实现计数、有无、测量等功能
- IO 接口丰富，可接入多路输入、输出信号
- 状态指示灯丰富，可实时查看设备状态，方便调试与维护
- 光源设计巧妙，确保照明区域亮度均匀
- 支持 RS-232、TCP、UDP、FTP、Modbus、PROFINET、EtherNet/IP 等多种通讯模式

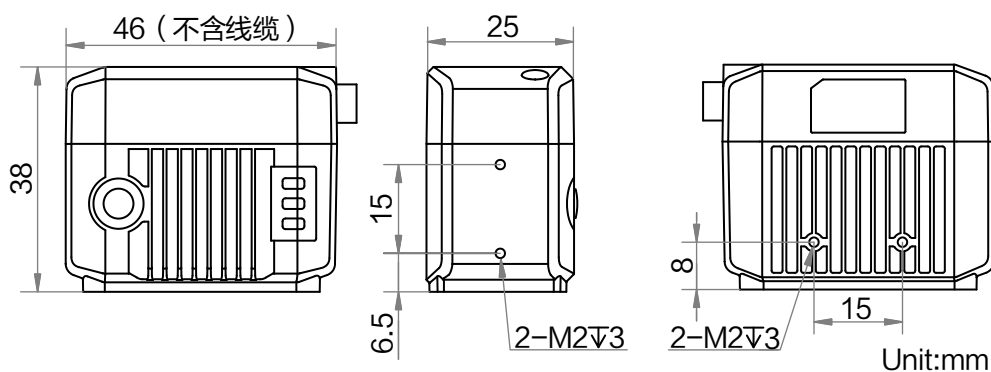
### 订货型号

MV-SCB007EM-06S-WBN

### 应用行业

3C，食药品，汽车零配件

### 外形尺寸



## 技术参数

参数	型号	MV-SCB007EM-06S-WBN
		160 万像素 1/2.9" 视觉传感器
<b>工具</b>		
视觉工具	计数：斑点计数、边缘计数、图案计数 有无：圆有无、直线有无、斑点有无、边缘有无、图案有无 定位：位置修正 逻辑：条件判断、逻辑判断、字符比较、变量计算 测量：线线角度、直径测量、亮度均值、对比度测量、宽度测量、点线测量、灰度面积、直线角度、节距检测 识别：字符识别、注册分类	
方案能力	支持方案导入/导出，最多可存储 8 个方案，40 个模块	
通讯协议	RS-232、TCP、UDP、FTP、PROFINET、Modbus、EtherNet/IP	
<b>相机</b>		
传感器类型	CMOS，全局快门	
像元尺寸	3.45 $\mu\text{m}$ $\times$ 3.45 $\mu\text{m}$	
靶面尺寸	1/2.9"	
分辨率	1408 $\times$ 1024	
最大采集帧率	60 fps	
动态范围	71.4 dB	
信噪比	41 dB	
增益	0 ~ 15 dB	
曝光时间	16 $\mu\text{s}$ ~ 1 sec	
像素格式	Mono 8	
黑白/彩色	黑白	
<b>电气特性</b>		
数据接口	Fast Ethernet (100Mbit/s)	
数字 I/O	17-pin M12 接口提供供电、以太网、数字 IO、串口功能：4 个可配置输入输出 (Line0/1/2/3)，1 个外部按钮输入 (BUTTON) 输出信号只支持 NPN 类型	
供电	12 ~ 24 VDC	
最大功耗	7.5 W@12 VDC	
<b>结构</b>		
镜头接口	M10-mount，手动调焦	
焦距	6.72 mm	
镜头罩	透明镜头罩	
光源	4 颗白色 LED 灯板	
指示灯	电源指示灯 PWR，网络指示灯 LNK，状态指示灯 STS	
外形尺寸	46 mm $\times$ 38 mm $\times$ 25 mm	
重量	约 160 g	
IP 防护等级	IP65	
温度	工作温度 0 ~ 50 $^{\circ}\text{C}$ ，储藏温度-30 ~ 70 $^{\circ}\text{C}$	
湿度	20% ~ 95%RH 无冷凝	
<b>一般规范</b>		
软件	SCMVS	
认证	CE, KC	

## 检测范围

镜头焦距	安装距离	视野范围	单像素精度
6.72 mm	40 mm	29 mm × 22 mm	0.021 mm
	120 mm	87 mm × 66 mm	0.062 mm

