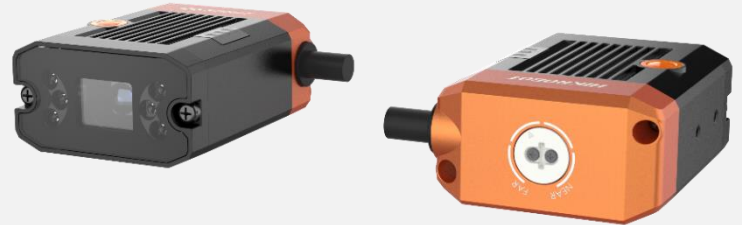


## MV-SCB007EC

## 160 万像素 1/2.9" 视觉传感器

MV-SCB007EC 视觉传感器内部植入高精度高效率视觉算法，可实现计数、有无、测量、识别等功能。可通过 SCMVS 进行监视和操作，通过 RS-232、以太网输出工具结果，通过 IO 与上下游工序配合。支持视觉工具多种结果输出以及自定义结果文本输出。



## 功能特性

- 采用嵌入式硬件平台，可进行高速的图像处理
- 植入高精度定位、测量、识别算法，可实现计数、有无、测量、识别等功能
- IO 接口丰富，可接入多路输入、输出信号
- 状态指示灯丰富，可实时查看设备状态，方便调试与维护
- 光源设计巧妙，确保照明区域亮度均匀
- 支持 RS-232、TCP、UDP、FTP、Modbus、PROFINET、EtherNet/IP 等多种通讯模式

## 订货型号

8 mm 焦距视觉传感器：MV-SCB007EC-08S-WBN

12.4 mm 焦距视觉传感器：MV-SCB007EC-12S-WBN

14.8 mm 焦距视觉传感器：MV-SCB007EC-15S-WBN

## 应用行业

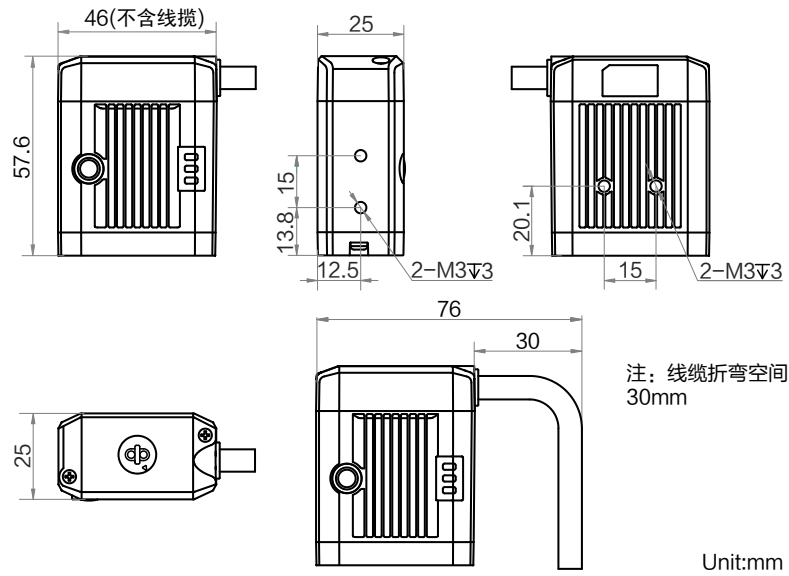
3C，食药品，汽车零配件



## 技术参数

型号	MV-SCB007EC-08S-WBN	MV-SCB007EC-12S-WBN	MV-SCB007EC-15S-WBN
参数	160 万像素 1/2.9" 视觉传感器		
<b>工具</b>			
视觉工具	计数：斑点计数、边缘计数、图案计数 有无：圆有无、直线有无、斑点有无、边缘有无、图案有无 定位：位置修正 逻辑：条件判断、逻辑判断、字符比较、变量计算 测量：线线角度、直径测量、亮度均值、对比度测量、宽度测量、点线测量、灰度面积、直线角度、节距检测、颜色面积 识别：字符识别、颜色比较、注册分类		
方案能力	支持方案导入/导出，最多可存储 8 个方案，40 个模块		
通讯协议	RS-232、TCP、UDP、FTP、PROFINET、Modbus、EtherNet/IP		
<b>相机</b>			
传感器类型	CMOS，全局快门		
像元尺寸	3.45 $\mu\text{m}$ $\times$ 3.45 $\mu\text{m}$		
靶面尺寸	1/2.9"		
分辨率	1408 $\times$ 1024		
最大采集帧率	60 fps		
动态范围	71.4 dB		
信噪比	41 dB		
增益	0 ~ 15 dB		
曝光时间	16 $\mu\text{s}$ ~ 1 sec		
像素格式	Mono 8, RGB 8		
黑白/彩色	彩色		
<b>电气特性</b>			
数据接口	Fast Ethernet (100Mbit/s)		
数字 I/O	17-pin M12 接口提供供电、以太网、数字 IO、串口功能：包含 1 路输入 (Line2)，2 路可配置 I/O (Line0/1)，1 路输出 (Line3)；1 路 RS-232 支持通过侧面按钮触发设备		
供电	12 ~ 24 VDC		
最大功耗	22 W@24 VDC		
<b>结构</b>			
镜头接口	M12-mount，手动调焦		
焦距	8 mm	12.4 mm	14.8 mm
镜头罩	透明镜头罩		
光源	白光		
指示灯	电源指示灯 PWR，网络指示灯 LNK，状态指示灯 STS		
外形尺寸	46 mm $\times$ 57.6 mm $\times$ 25 mm		
重量	约 220 g		
IP 防护等级	IP65		
温度	工作温度 0 ~ 50 $^{\circ}\text{C}$ ，储藏温度-30 ~ 70 $^{\circ}\text{C}$		
湿度	20% ~ 95%RH 无冷凝		
<b>一般规范</b>			
软件	SCMVS		
认证	CE, FCC, KC		

## 外形尺寸



## 检测范围

镜头焦距	安装距离	视野范围	单像素精度
8 mm	80 mm	47.62 mm × 34.64 mm	0.034 mm
	2000 mm	1190.59 mm × 865.88 mm	0.846 mm
12.4 mm	200 mm	78.35 mm × 56.98 mm	0.056 mm
	2000 mm	783.48 mm × 569.81 mm	0.556 mm
14.8 mm	270 mm	88.62 mm × 64.45 mm	0.063 mm
	2000 mm	656.43 mm × 477.41 mm	0.466 mm

