

WZ-HAG013-FMCM

智能面阵读码相机

智能面阵读码相机-HA系列集光源（红、蓝、白三色光源）、相机于一体，轻量化产品设计理念，结构精巧，降低了后端配套设备要求，搭载新算法，拥有超高读码能力，可以高效读取金属表面、PCB板镭射条码。被广泛应用于3C、电子半导体、新能源等行业。



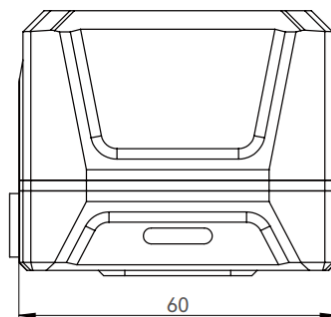
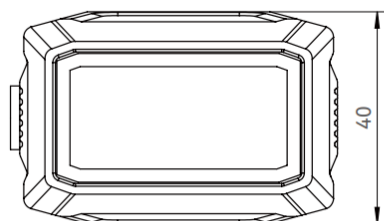
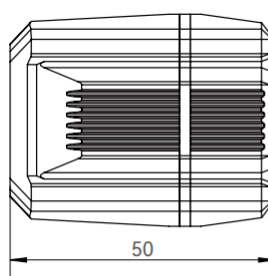
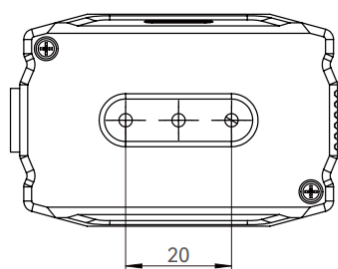
订货系列: WZ-HAG013-FMCM **应用行业:** 3C、电子半导体、新能源等

高移速读码 支持产线移动、旋转工件上的条码稳定读取

镭射面高性能读码 可稳定读取PCB板镭射二维条码

金属面高性能读码 可精准读取金属铸件表面点刻的二维条码

尺寸规格



扫码了解更多
<https://wayzim.com>

Make Intelligence Visible

详细参数

系列		WZ-HAG013-FMCM
参数		130万像素 1/3" CMOS 智能面阵读码相机
图像分辨率		1280*960
像元尺寸		3.75μm
靶面尺寸		1/3"
传感器类型		CMOS, Global Shutter
读码帧率		30fps
多码读取		最高支持10个码/秒
读取规格	条形码	CODE128、CODE39、CODE93、EAN13、交叉25等
	二维码	QR、DataMatrix、PDF417等
相机技术		手动调焦
通讯接口		RS485 / 以太网
图像输出		JPEG
供电		12~24VDC
最大功耗		12W@12VDC
防护等级		IP65
温度		工作温度-20~50℃, 储藏温度-40~60℃
湿度		20%~85%RH (无冷凝)
外形尺寸		60mm×50mm×40mm
重量		300g
认证		CE, FCC