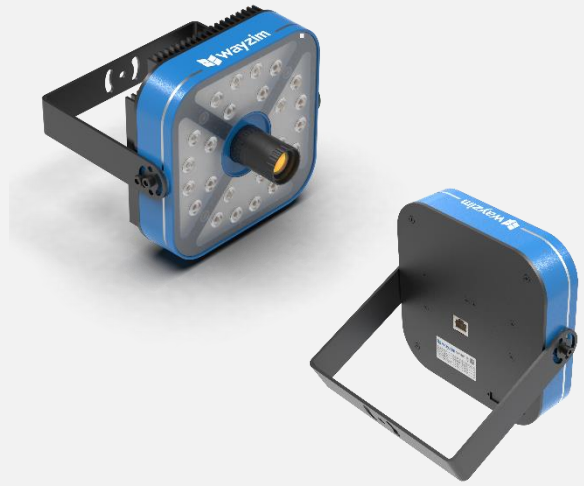


## WZ-IR120-GM/C

### 工业一体相机

该款产品集光源与相机于一体，内置嵌入式高性能处理器，集图像采集、数据处理、结果输出功能于一体，升级智能芯片提升了图像数据传输和处理时效性，高度集成的产品设计降低了后端配套设备要求，被广泛应用于各行业的条码识别。



**订货型号:** WZ-IR120-GM/C

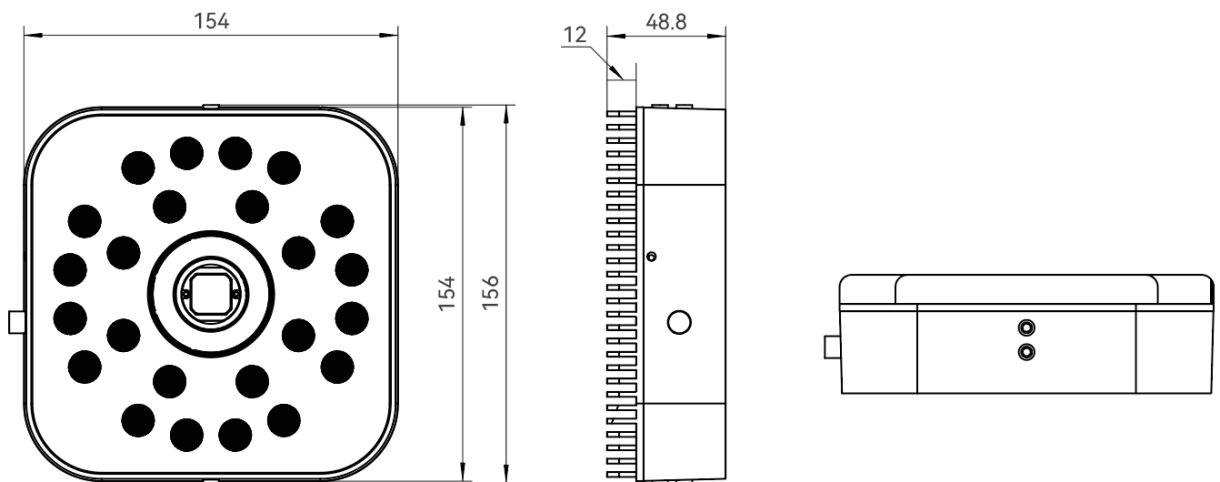
**应用行业:** 服装、医药、洗化、电商、物流等

**三大功能一体** 集图像采集、数据处理、结果输出功能于一体

**高度集成性** 降低了后端配套设备要求，安装简易

**全新智能芯片** 图像数据传输和处理时效性大大提升

#### 尺寸规格



扫码了解更多  
<https://wayzim.com>

Make Intelligence Visible

## 详细参数

参数	型号	WZ-IR120-GM	WZ-IR120-GC
		1200万像素1/1.7" CMOS工业相机	1200万像素1/2" CMOS工业相机
图像分辨率		4000*3000	4000*3000
像元尺寸		1.85μm	1.65μm
靶面尺寸		1/1.7"	1/2"
传感器类型		CMOS, Rolling Shutter	
读码帧率		9.86fps	9.5fps
相机类型		Mono	Color
读取规格	条形码	CODE128、CODE39、CODE93、EAN13、交叉25等	
	二维码	QR、DataMatrix、PDF417等	
镜头接口		C-Mount(8~35mm可选)	
读码光源		16珠/24珠白光、红光、蓝光可选	
通讯接口		RJ45千兆以太网接口, 向下兼容100M网络形式	
供电		24VDC	
最大功耗	16珠白光	24W@24VDC	
	24珠白光	45W@24VDC	
防护等级		IP65	
温度		工作温度-20~50℃, 储藏温度-40~60℃	
湿度		20%~85%RH (无冷凝)	
外形尺寸		154mm×154mm×48.8mm	154mm×154mm×36.8mm
重量	16珠光源	1Kg	
	24珠光源	1.5Kg	
认证		CE, FCC	

## Fine Decode® 图像算法技术

