

WZ-ZAG020-GM-MN

智能面阵读码相机

WZ-ZA-MN系列面阵相机在WZ-ZA系列技术基础上进行了结构精简，产品尺寸大幅缩小满足多场景应用覆盖。相机适配多款自研光源及外接辅助光源，并新增profinet通讯协议等以支持多种工业通讯模式，达到稳定畅通连接。



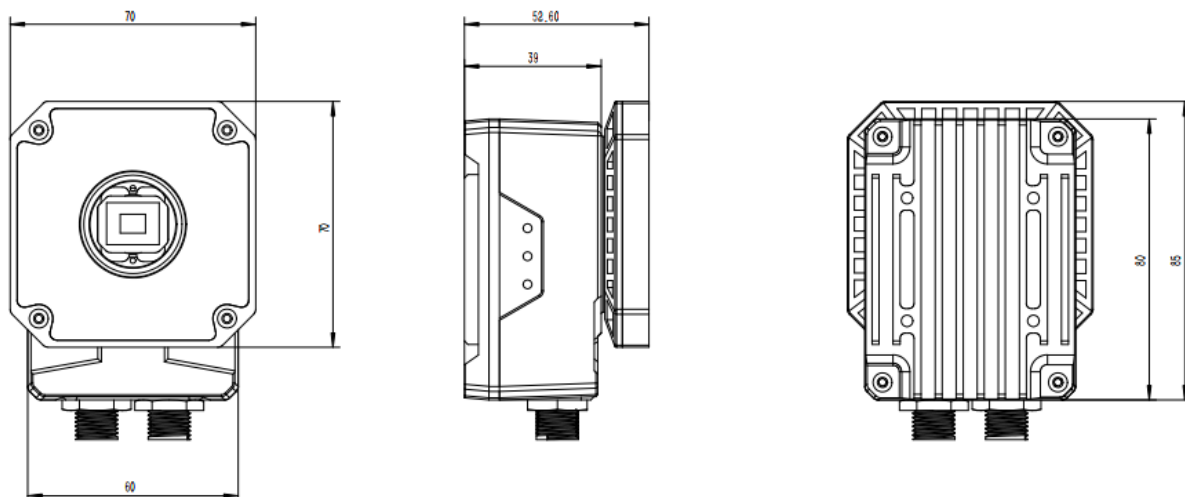
订货型号: WZ-ZAG020-GM-MN **应用行业:** 食品、3C、新能源等

极小型化尺寸 整机尺寸60*80*40mm

多码读取 最高支持60个码/秒

应用升级 适用于食品、3C、新能源等行业

尺寸规格



扫码了解更多
<https://wayzim.com>

Make Intelligence Visible

详细参数

型号		WZ-ZAG020-GM-MN	
参数		200万像素 2/3" CMOS 智能面阵读码相机	
图像分辨率		1920*1200	
像元尺寸		4.8μm	
靶面尺寸		2/3"	
传感器类型		CMOS, Global Shutter	
读码帧率		15fps	
多码读取		最高支持60个码/秒	
读取规格	条形码	CODE128、CODE39、CODE93、EAN13、交叉25等	
	二维码	QR、DataMatrix、PDF417等	
镜头接口		C-Mount(8~35mm可选)	
读码光源		8珠(白光、红光、蓝光可选)	
通讯接口		RS485 / 以太网 / Profinet	
图像输出		JPEG	
供电		9~26VDC	
最大功耗		30W@24VDC	
防护等级		IP65	
温度		工作温度-20~50℃, 储藏温度-40~60℃	
湿度		20%~85%RH (无冷凝)	
外形尺寸		80mm×60mm×40mm	
重量		1Kg	
认证		CE, FCC	