

## MV-ID3016XM

### 160 万像素工业读码器

MV-ID3016XM 型号工业读码器，集图像采集、条码识别及数据输出于一身，可高速读取多种码制的一维码和二维码，最大读取速度可达 110 个码/秒。同时采用自研的深度学习算法，鲁棒性强，可识别多种复杂条码。广泛应用于 3C、锂电、烟草、医药、光伏、汽车、PCB 等行业。



RoHS



### 功能特性

- 内置深度学习读码算法，可适应多种复杂工况，鲁棒性强
- 优秀 Sensor 选型，高速采集优质图像
- 超高易用性，一键实现自动调谐
- 顶面、侧面状态指示灯以及投影光设计，读码状态多面可视，一览无余
- 可旋转尾线出线设计，灵活适应狭窄空间
- 偏振、扩散、全透三路多重光学照明，超强环境适应性
- 丰富 IO 接口，可接入多路输入、输出信号
- IP67 防护，无惧严苛的工业应用环境

### 应用行业

3C、锂电、烟草、医药、光伏、汽车、PCB 等行业

### 订货型号

- 8 mm 焦距，机械调焦设备：MV-ID3016XM-08M-RBN
- 12 mm 焦距，机械调焦设备：MV-ID3016XM-12M-RBN
- 25 mm 焦距，机械调焦设备：MV-ID3016XM-25M-RBN

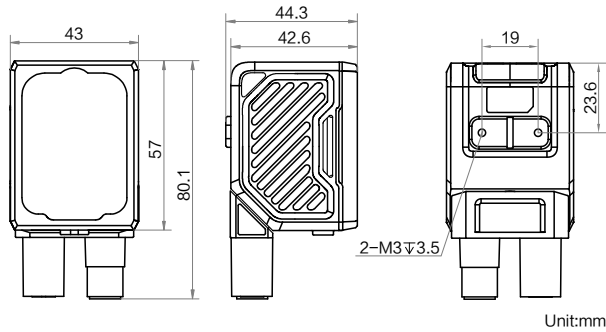


## 技术参数

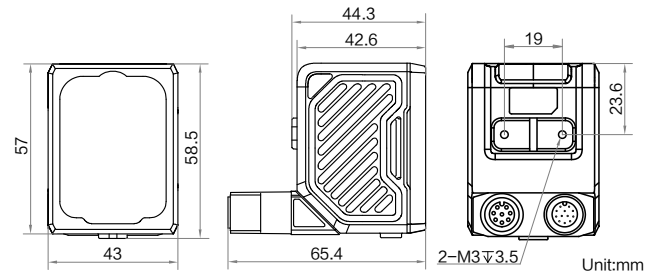
型号	MV-ID3016XM-08M-RBN	MV-ID3016XM-12M-RBN	MV-ID3016XM-25M-RBN
参数	160 万像素工业读码器		
<b>性能</b>			
条码类别	一维码: Code 39, Code 93, Code 128, CodaBar, EAN8, EAN13, ITF25, ITF14, MATRIX25, UPCA, UPCE, MSI, CODE11, INDUSTRIAL25, CHINAPOST, PHARMACODE 二维码: QR Code, Data Matrix, Micro QR 堆叠码: PDF417		
最大处理帧率	60 fps		
最大读取速度	110 个码/秒		
传感器类型	CMOS, 全局快门		
像元尺寸	3.45 $\mu\text{m}$ $\times$ 3.45 $\mu\text{m}$		
靶面尺寸	1/2.9"		
分辨率	1408 $\times$ 1024		
曝光时间	6 $\mu\text{s}$ ~ 30000 $\mu\text{s}$		
增益	0 ~ 24 dB		
黑白/彩色	黑白		
通讯协议	SmartSDK, TCP Client, Serial, FTP, TCP Server, Profinet, MELSEC, Ethernet/IP, ModBus, Fins, UDP		
<b>电气特性</b>			
数据接口	Fast Ethernet (100Mbit/s)		
数字 I/O	12-pin M12 接口提供电源和 I/O: 包含 3 路光耦隔离输入 (管脚 0/1/2 输入), 3 路光耦隔离输出 (管脚 3/4/5 输出), 1 路 RS-232 接口 支持通过顶部按钮触发设备		
供电	24 VDC		
最大功耗	6.2 W @24 VDC (启用自带补光灯)		
<b>结构</b>			
焦距	8 mm	12 mm	25 mm
镜头接口	M12-Mount, 机械对焦		
镜头罩	全透+偏振+扩散镜头罩		
光源	聚光红光, 可选购白光/蓝光/红外		
瞄准器	橙光 LED		
指示灯	机身指示灯, 灯板读取结果指示灯		
外形尺寸	平角: 80.1 mm $\times$ 43 mm $\times$ 44.3 mm 直角: 58.5 mm $\times$ 43 mm $\times$ 65.4 mm		
重量	约 170 g		
IP 防护等级	IP67 (正确安装适当镜头防水罩的情况下)		
温度	工作温度 0~50 $^{\circ}\text{C}$ , 储藏温度-30~70 $^{\circ}\text{C}$		
湿度	20%~95%RH 无冷凝		
<b>一般规范</b>			
软件	IDMVS		
认证	CE, RoHS, KC		

## 外形尺寸

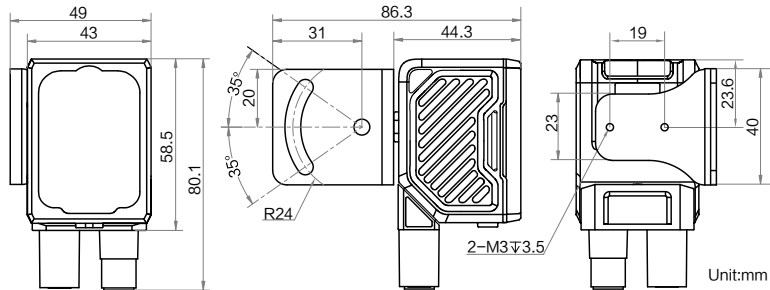
设备（平角）:



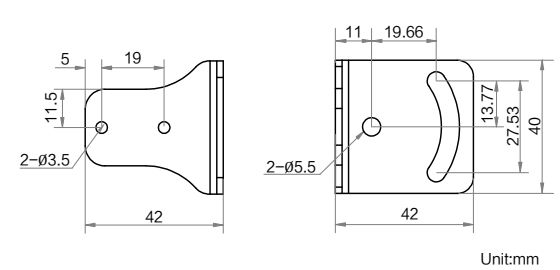
设备（直角）:



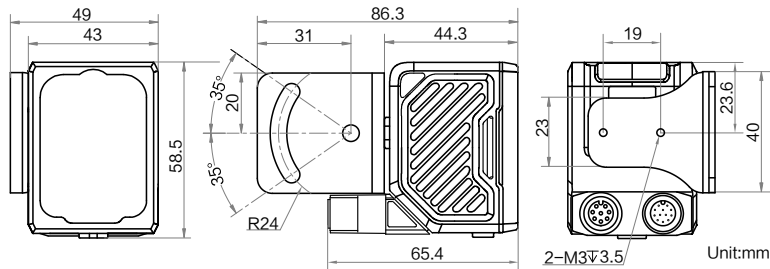
设备支架一体（平角）:



安装支架:



设备支架一体（直角）:



## 检测范围

MV-ID3016XM (单位: mm)						
镜头焦距	工作距离	视野范围		1D 单像素精度	2D 单像素精度	视野示意图
		H	V			
8	25	15.3	11.1	0.011	0.032	
	100	61.1	44.3	0.043	0.130	
	200	122.3	88.7	0.087	0.260	
	300	183.4	133	0.130	0.390	
	400	244.6	177.4	0.174	0.520	
	500	305.7	221.7	0.217	0.649	
	600	366.9	266	0.261	0.779	

镜头焦距	工作距离	视野范围		1D 单像素精度	2D 单像素精度	视野示意图
		H	V			
12	60	24.4	17.9	0.017	0.053	
	100	40.7	29.9	0.029	0.088	
	200	81.4	59.8	0.058	0.175	
	300	122.1	89.7	0.087	0.263	
	400	162.8	119.6	0.116	0.350	
	500	203.5	149.5	0.144	0.438	
	600	244.1	179.3	0.173	0.525	
25	230	44.3	32.2	0.031	0.094	
	300	57.8	42	0.041	0.123	
	400	77	55.9	0.055	0.164	
	500	96.3	69.9	0.068	0.205	
	600	115.5	83.9	0.082	0.246	

## 注意事项

- 请勿直接触碰产品散热部件，以免烫伤。
- 在安装、维修和调试过程中，直视本产品可能会对眼睛造成危害，操作时应佩戴防护眼镜等防护措施。